

VDA	Arbeitskreis „Vordruckwesen/Datenaustausch“ in VDA-Rohstoff-Ausschuß (VDA-AKVD) Daten-Fern-Übertragung von Lieferschein- und Transportdaten	4913		
<p>Verfahrensbeschreibung</p> <p>Daten-Fern-Übertragung (DFÜ) von Lieferschein- und Transportdaten.</p> <p>Diese Empfehlung regelt den elektronischen Datenaustausch von</p> <ul style="list-style-type: none"> - Lieferschein- und Transportdaten zwischen Lieferanten und Kunden - Lieferschein-, Transportdaten und weiteren Materialflußinformationen zwischen Lieferanten, Externen Dienstleistern (EDL) und Kunden. <p>Die Empfehlung ist das Projektergebnis des VDA-Arbeitskreises „Vordruckwesen / Datenaustausch“ (VDA-AKVD).</p> <p style="text-align: center;">1. Ausgabe der Version 04</p> <p style="text-align: center;">Ersetzt Version 03, Ausgabe Oktober 1994</p> <p style="text-align: center;">Ergänzungen in den Anlagen (Stand 2016)</p>				
<p style="text-align: center;">VDA-AKVD</p> <p>Audi, Bauer & Schauerte, Behr, BMW, Bosch, Brose, Continental, Eaton Controls, Elring, Ford, Freudenberg, Happich, Hella, Krupp Hoesch Automotive, Hoppecke, ITT Automotive Europe, Iveco, Kamax, Lucas, Mahle, MAN, Mann & Hummel, Mercedes-Benz, Opel, Osram, Phoenix, Porsche, Sekurit, SKF, Valeo, Varta, VDO, VW, ZF</p>				
<table style="width: 100%; border: none;"> <tr> <td style="width: 60%; vertical-align: top;"> Herausgeber: Verband der Automobilindustrie Westendstraße 61 Postfach 17 05 63 60079 Frankfurt Telefon 069/7570-283 Telefax 069/7570-300 </td> <td style="width: 40%; vertical-align: top;"> Copyright Nachdruck, auch auszugsweise nur mit Genehmigung des Herausgebers gestattet. </td> </tr> </table>			Herausgeber: Verband der Automobilindustrie Westendstraße 61 Postfach 17 05 63 60079 Frankfurt Telefon 069/7570-283 Telefax 069/7570-300	Copyright Nachdruck, auch auszugsweise nur mit Genehmigung des Herausgebers gestattet.
Herausgeber: Verband der Automobilindustrie Westendstraße 61 Postfach 17 05 63 60079 Frankfurt Telefon 069/7570-283 Telefax 069/7570-300	Copyright Nachdruck, auch auszugsweise nur mit Genehmigung des Herausgebers gestattet.			

1	NACHRICHTEN-KURZBESCHREIBUNG	4
1.1	<u>Anwendung und Ziele</u>	4
1.2	<u>Änderungen</u>	7
1.2.1	Ausgabe September 93 zu Ausgabe Oktober 94 (V. 03)	7
1.2.2	Ausgabe Oktober 94 zu Ausgabe März 96 (V. 04)	7
2	LIEFERSCHEIN- UND TRANSPORTDATENAUSTAUSCH ZWISCHEN LIEFERANTEN UND KUNDEN	8
2.1	<u>Kurzbeschreibung</u>	8
2.2	<u>Programm-Prüfbedingungen</u>	8
2.2.1	Zulässige Satzarten	8
2.2.2	Zulässige Satzarten-Reihenfolge	10
2.2.3	Hinweise zur Satzart 712 <i>Transportdaten</i> (siehe auch VDA-Empfehlung 4922)	13
2.2.4	Hinweise zur Satzart 715 (Packmittelsatz)	14
2.3	<u>Gültige Versions-Nummer</u>	22
2.4	<u>Formelle Prüfung von Datenfeldern</u>	22
2.5	<u>Logische Prüfung von Datenfeldern</u>	22
2.6	<u>Datensender- und Datenempfänger-Nummer</u>	22
2.7	<u>Abstimmsummen</u>	22
2.8	<u>Verbindung der DFÜ zu den Versandpapieren</u>	23
2.8.1	Beförderungsbegleitpapiere	23
2.8.2	DFÜ-Warenbegleitschein (VDA 4912)	23
2.8.3	Warenanhänger (VDA 4902)	23
3	EDL-ABWICKLUNG: LIEFERSCHEIN- UND TRANSPORTDATEN	24
3.1	<u>Kurzbeschreibung</u>	24
3.2	<u>Programm-Prüfbedingungen zwischen LIEFERANTEN, EDL und KUNDEN</u>	26
3.2.1	Zulässige Satzarten	26
3.2.2	Zulässige Satzarten-Reihenfolge	27
3.2.3	Satzarten / Feldverwendungen	28
3.2.4	Hinweise zur Satzart 717 (Einzel-Packstücksatz)	29
3.3	<u>Gültige Versions-Nummer</u>	29
3.4	<u>Formelle Prüfung von Datenfeldern</u>	29
3.5	<u>Logische Prüfung von Datenfeldern</u>	29
3.6	<u>Kunden-, Lieferanten-, Warenempfängernummer</u>	30
3.7	<u>Abstimmsummen</u>	30
3.8	<u>Verbindung DFÜ zu Versandpapieren</u>	30

4	KORREKTURVERFAHREN, DFÜ-MÄNGEL	31
4.1	<u>Datenabsender-Information</u>	31
4.2	<u>Datenempfänger-Information</u>	31
5	ANLAGEN	32

1 NACHRICHTEN-KURZBESCHREIBUNG

1.1 Anwendung und Ziele

Diese Verfahrensbeschreibung regelt die Abwicklung der Datenfernübertragung von Lieferschein- und Transportdaten und weiteren Materialflußinformationen über öffentliche Übertragungsnetze zwischen Lieferanten, externen Dienstleistern (EDL) und Kunden.

Die Beschreibung wurde bewußt allgemeingültig gehalten und hardwareunabhängig entwickelt. Die Prozedur ist unabhängig von speziellen Anwendungssystemen einsatzfähig.

Diese Empfehlung hat 2 Anwendungszwecke:

1. Austausch von Lieferschein- und Transportdaten zwischen Lieferanten und Kunden. Sie ist seit 1984 im Einsatz.
⇒ Beschreibung siehe Kapitel 2
2. Austausch von Lieferschein-, Transportdaten und Materialflußinformationen zwischen Lieferanten, Externen Dienstleistern (EDL) und Kunden.
⇒ Beschreibung siehe Kapitel 3

In diesem Zusammenhang verweisen wir auch auf die Möglichkeit des Einsatzes der VDA-Empfehlung 4930, Lagerbestands- und Lagerbewegungs-Nachricht (ODETTE-Subset der Nachricht STOACT).

Ziele

- Schnelle Bereitstellung der Lieferschein- und Transportdaten als Vorabinformation (Material auf Transport) für den Warenempfänger. Dadurch sind weniger Rückfragen bei den Lieferanten erforderlich.
- Bessere Transparenz des Materialflusses (Information statt Bestand).
- Erhöhte Datensicherheit und Datenqualität, dadurch ergeben sich weniger Differenzen zwischen Lieferdaten und Rechnungsdaten.
- Reduzierung des Erfassungsaufwandes beim Warenempfänger. Dadurch ergibt sich eine schnellere Wareneingang-Abwicklung.
- Vereinfachte und komprimierte Darstellung der Lieferdaten bei zusätzlicher Verwendung des DFÜ-Warenbegleitscheins VDA 4912.
- Höhere Qualität bei der Packmittel-Bestandsführung. Dadurch reduzierter Aufwand bei der Differenzbearbeitung.
- Rationelle Warenvereinnahmung beim Empfänger in Verbindung mit dem Scannen des Barcode-Warenanhängers VDA 4902.

GRUNDLAGE dieser Anwendung sind die im VDA-Arbeitskreis "Vordruckwesen / Datenaustausch" getroffenen Vereinbarungen. Hierbei handelt es sich um die

- Festlegung von einheitlichen Satzaufbauten (fixe Länge von 128 Stellen),
- Standardisierung von Datenelementen,
Vereinheitlichung von Feldlängen, Feldarten, Schlüsseln / Codes,

die als verbindliche Programmierungsgrundlage zwischen den DFÜ-Teilnehmern eingesetzt werden.

Für die Nachricht werden, soweit vorhanden, international oder national übliche Schlüssel verwendet. Je nach Erfordernis sind diese in anwendereigene Schlüssel umzusetzen.

Für diese DFÜ wurden die Satzarten 711-719 vergeben.

Die Struktur der einzelnen Satzarten einschließlich der Beschreibung der Datenelemente ist aus den beigefügten Anlagen zu entnehmen.

Alle Daten einer Satzart, die personenbezogene Daten enthält, unterliegen dem Datenschutz.

Aus Kostengründen wurden die Datensätze redundanzfrei entwickelt, d.h., Feldinhalte werden nur einmal gesendet.

Wichtig:

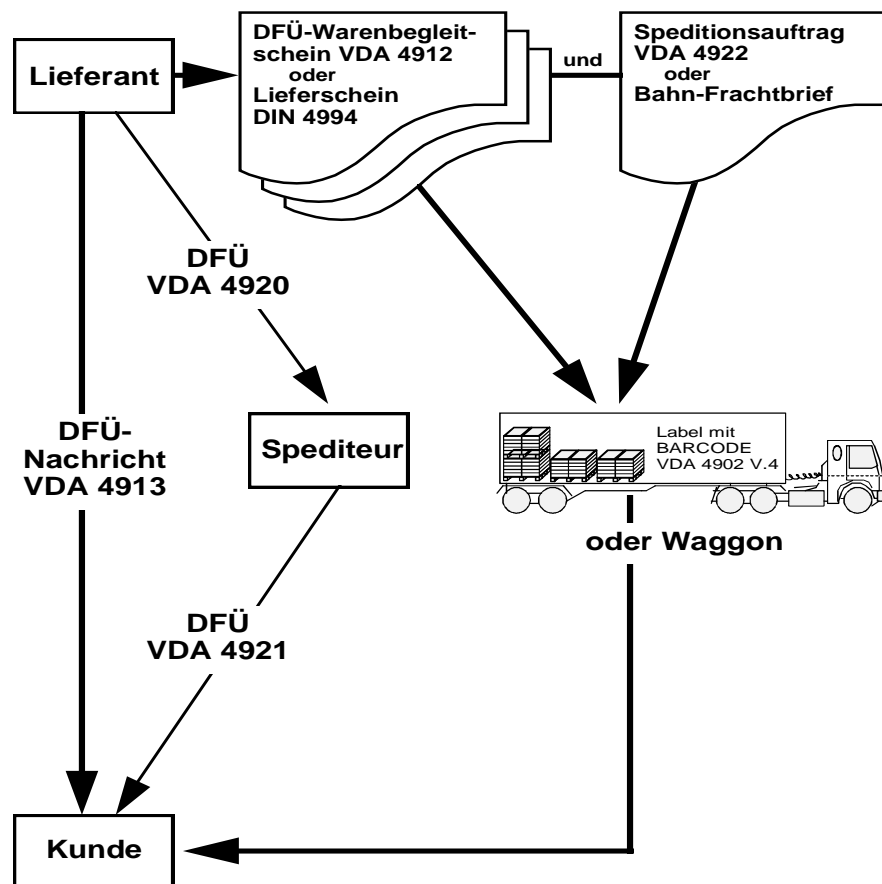
Es ist sicherzustellen, daß die Daten der Nachricht VDA 4913 und die Daten auf den Warenbegleitpapieren (z.B. Speditionsauftrag, Lieferscheine bzw. DFÜ-Warenbegleitscheine, Warenanhänger, etc.) unbedingt übereinstimmen.

Hinweise zu dieser VDA-Empfehlung teilen Sie bitte schriftlich direkt dem VDA unter dem Kennwort "VDA 4913" mit.

Ergänzend zu dieser Verfahrensbeschreibung verweisen wir auf die VDA-/DIN-Empfehlungen:

DFÜ	Bezeichnung
VDA 4920	Speditionsauftragsdaten Lieferant an Spediteur
VDA 4921	Transportverfolgungsdaten Spediteur an Kunde
VDA 4927	Ladungsträger-Kontoauszüge und -Bewegungen
VDA 4930	Lagerbestands- und Lagerbewegungsdaten (ODETTE-Subset der Nachricht STOACT)
Belege	
VDA 4902	Warenanhänger
VDA 4912	DFÜ-Warenbegleitschein
DIN 4994	Lieferschein-Vordruck
VDA 4922 / DIN 5018	Frachtauftrag / Speditionsauftrag

Zusammenwirken von VDA-Nachrichten und Belegen



1.2 Änderungen

Kurzbeschreibung der wichtigsten Änderungen:

1.2.1 **Ausgabe September 93 zu Ausgabe Oktober 94 (V. 03)**

- Redaktionell
 - Erweiterte Beschreibung der Anwendung des Packmittelsatzes 715 in Verbindung mit dem Warenanhänger VDA 4902
 - Entfall der Checklisten
- Satzart 714 Lieferscheinposition mit neuer Versions-Nummer 03
 - neues Datenelement Pos.22 Ursprungs-Lieferschein-Nummer.
Nur relevant für die EDL-Abwicklung, Vorgangsart 36
- Satzart 715 Packmittel-Satz mit neuer Versions-Nummer 03
 - neues Datenelement Pos.13 Label-Kennung
Dieses Element stellt die Verbindung zum Warenanhänger VDA 4902, Datenelement Packstück-Nummer her.
 - neues Datenelement Pos.14 *Verpackungs-Kennung*
Dieses Element differenziert die Verpackung nach Einweg bzw. Mehrweg.
 - neues Datenelement Pos. 15 Eigentums-Kennung
Dieses Element differenziert nach Eigentumsverhältnissen:
Kunde, Lieferant bzw. Dritte.
- Schlüssel-Verzeichnis
 - neuer Schlüssel Pos.11 *Verpackungs-Codierung* zu Datenelement *Packmittel-Nummer Kunde* (Satzart 715, Pos.03).

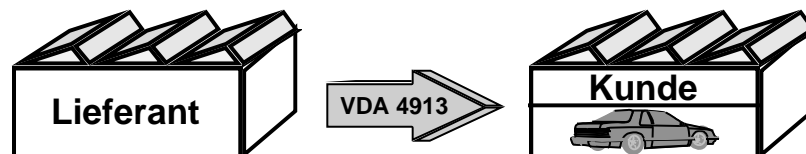
1.2.2 **Ausgabe Oktober 94 zu Ausgabe März 96 (V. 04)**

- Redaktionell
- Satzart 711 Vorsatz mit neuer Versions-Nummer 03
 - neues Datenelement Pos. 11 *LIEFERUNGS-KENNUNG*
- Satzart 712 Transportsatz mit neuer Versions-Nummer 03
 - Redefinition des Datenelements *TARIFZONE / GEMEINDETARIF*.
Aufteilung in 2 Felder (Kennungs- und Nutzdatenfeld). Hier kann entweder die Postleitzahl des Versandortes oder das amtl. Kennzeichen eingetragen werden.
 - Erweiterung Pos. 13 *TRANSPORT-PARTNERNUMMER*
auch private Paketdienste.
- Satzart 713 Lieferscheinkopf mit neuer Versions-Nummer 03
 - neues Datenelement Pos. 20 *DOKUMENT-NR. KUNDE*
 - Pos. 06 *VERSANDART* auf Schlüssel „Privater Paketdienst“ erweitert.
- Satzart 715 Packmittel-Satz
 - überarbeitete Beschreibung unter 2.2.4 in Verbindung mit dem Warenanhänger.

2 LIEFERSCHEIN- UND TRANSPORTDATENAUSTAUSCH ZWISCHEN LIEFERANTEN UND KUNDEN

2.1 Kurzbeschreibung

Bei dieser Abwicklung werden pro Sendung die in Frachtauftrag / Speditionsauftrag, Lieferschein und Warenanhänger enthaltenen Daten vom Zulieferer aufbereitet und direkt an den Automobilhersteller bzw. Datenempfänger übertragen.



Hinweis:

Erfolgt in Ausnahmefällen (Sondertransporte, Spätverladung) keine DFÜ, ist im Lieferschein-Vordruck DIN 4994, Feld EINGANGS- UND BEARBEITUNGS-VERMERKE der Vermerk "keine DFÜ" anzugeben.

2.2 Programm-Prüfbedingungen

Für den Datenaustausch zwischen LIEFERANTEN und KUNDEN sind die nachstehend aufgeführten Prüfbedingungen zu berücksichtigen. Sie entsprechen den Festlegungen des VDA-Arbeitskreises "Vordruckwesen/ Datenaustausch" und werden im VDA-AKVD-Datenkatalog (VDATABASE) dokumentiert.

2.2.1 **Zulässige Satzarten**

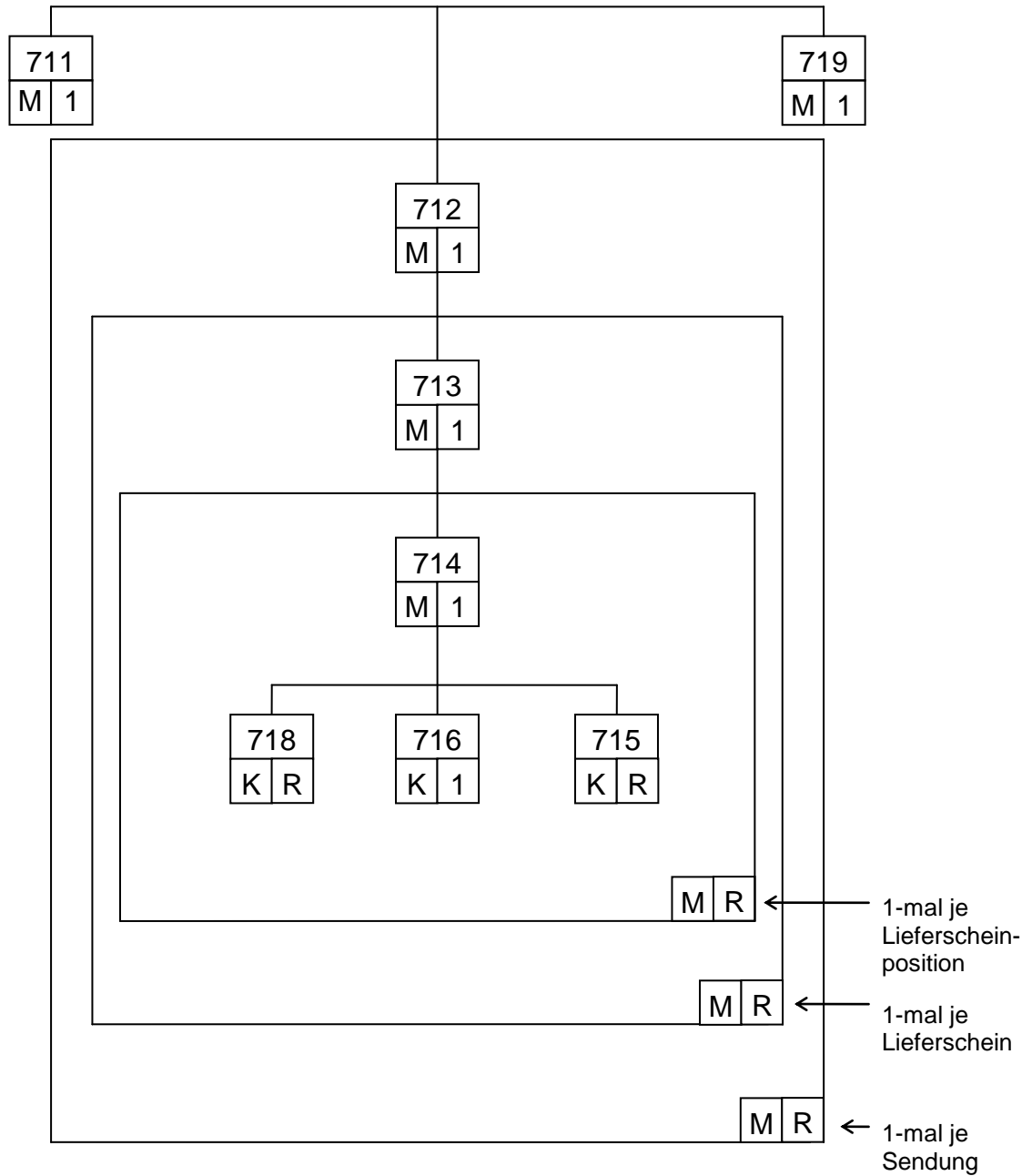
Satzart	Beschreibung	Muß/Kann
711	Vorsatz Lieferschein- und Transportdaten (1 x pro DFÜ-Lauf)	Muß
712	einmalige Daten des Transports (1 x pro Sendung)	Muß
713	einmalige Daten des Lieferscheins (Kopfdaten)	Muß
714	Lieferschein-Positionsdaten	Muß
715	Packmitteldaten	Kann ¹
716	Textdaten zur Position	Kann
718	Produktionsnummerndaten	Kann
719	Nachsatz Lieferschein- und Transportdaten	Muß

¹ Bei Verwendung von Mehrwegverpackung **muß** die Satzart 715 übertragen werden.
Bei Verwendung von Einwegverpackung ist die Übertragung bilateral zu vereinbaren.

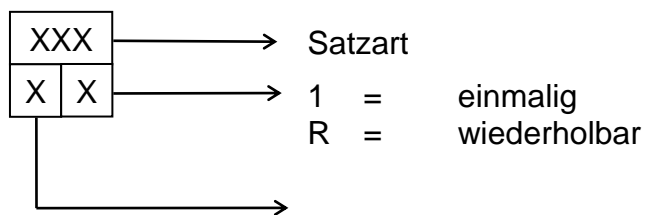
	(1 x pro DFÜ-Lauf)	
--	--------------------	--

2.2.2 Zulässige Satzarten-Reihenfolge

Darstellung der Satzarten-Reihenfolge / Gruppenwechsel:



Legende:



M = muß
K = kann

Beispiel des Aufbaus einer Nachricht:

Satzart	Muß/Kann	Inhalt
711	Muß	erster Satz der DFÜ
<i>Transport 1</i>		
712	Muß	Transport-Nr. 00000001
713	Muß	Lieferschein-Nr. 00000100
714	Muß	Positionssatz 1
715	Muß	Packmitteldaten Gitterpalette
714	Muß	Positionssatz 2
715	Muß	Packmitteldaten Palette Y
714	Muß	Positionssatz 3
718 ²	Kann	Produktionsnummerdaten
716	Kann	Text zur Position
715	Muß	Packmitteldaten Flachpalette Z
715	Muß	Packmitteldaten Aufsatzrahmen
<i>Transport 2</i>		
712	Muß	Transport-Nr. 00000002
713	Muß	Lieferschein-Nr. 00000200
714	Muß	Positionssatz 1
718 ²	Kann	Produktionsnummerdaten
714	Muß	Positionssatz 2
718 ²	Kann	Produktionsnummerdaten
714	Muß	Positionssatz 3
718 ²	Kann	Produktionsnummerdaten
715	Muß	Packmitteldaten VDA-Kleinladungsträger
<i>Ende Nutzdaten</i>		
719	Muß	letzter Satz der DFÜ

² Satzart 718 wird nur bei Just in time-Lieferungen verwendet

2.2.3 Hinweise zur Satzart 712 *Transportdaten* (siehe auch VDA-Empfehlung 4922)

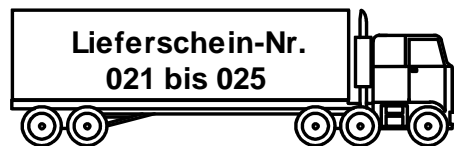
Mit dieser Satzart wird ein Sendungs-Umfang (maximal 1 LKW-Ladung) eines Lieferanten beschrieben.

Die Anzahl der Satzarten 712 und die Vergabe der *SENDUNGS-LADUNGS-BEZUGSNUMMER* korrespondiert mit der Speditionsauftrags-Ausstellung. Grundsätzlich gibt es 2 Varianten zu unterscheiden. Die Auswahl der Variante ist bilateral zu vereinbaren.

Variante 1: 1 Sendung für eine Anliefer-Anschrift = 1 Sendungs-Ladungs-Bezugsnummer

Beispiel: An einem Tag werden 2 Sendungen verladen

LKW 1

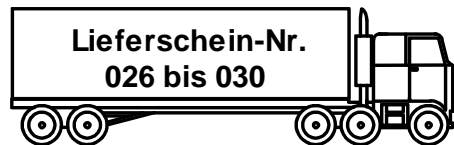


⇒ Sendungs-Ladungs-
Bezugsnummer 0000000**1**

Datensätze für LKW 1 (Auszug):

Satzart 712 Sendungs-Ladungs-Bezugsnummer	00000001
Satzart 713 Lieferschein-Nummern	00000021
	00000022
	... usw.
	00000025

LKW 2



⇒ Sendungs-Ladungs-
Bezugsnummer 0000000**2**

Datensätze für LKW 2 (Auszug):

Satzart 712 Sendungs-Ladungs-Bezugsnummer	00000002
Satzart 713 Lieferschein-Nummern	00000026
	... usw.
	00000030

Variante 2: 1 LKW-Sendung = n Sendungs-Ladungs-Bezugsnummern

Je nach Vereinbarung der Partner ist es auch möglich, für eine LKW-Sendung **mehrere** Sendungs-Ladungs-Bezugsnummern zu vergeben.

Bei dieser Variante bekommen

- ⇒ alle Lieferscheine für **eine** Abladestelle
- ⇒ eine **eigene** Sendungs-Ladungs-Bezugsnummer.

Näheres in der Datenelement-Beschreibung.

2.2.4 Hinweise zur Satzart 715 (Packmittelsatz)

a) Allgemeine Hinweise

Diese Satzart beinhaltet die Daten der Packstückeebene. Sie korrespondiert und verbindet über die Packstück-Nummer mit dem **WARENANHÄNGER nach der VDA-Empfehlung 4902**. Die VDA-Empfehlung 4902 muß bei der DFÜ-Realisierung berücksichtigt werden.

Zunehmend wird durch die Datenempfänger die Warenvereinnahmung auf der Packstück-Ebene durch Scannen des Barcodes der Packstück-Nummer auf dem WARENANHÄNGER durchgeführt. Damit verbunden ist ein Abgleich mit den DFÜ-Daten in der Satzart 715.

Die wichtigsten gemeinsamen Datenelemente auf dem *WARENANHÄNGER* und in der DFÜ sind die

- ⇒ Lieferanten-Nummer
- ⇒ LABEL-Kennung: Barcode-Prefix der Packstück-Nummer
- ⇒ Packstück-Nummer
- ⇒ Füllmenge des Packstücks

Die Satzart ist weiterhin dafür geeignet, alle Möglichkeiten der unterschiedlichen Verpackungs-Klassifizierungen im Datenelement *VERPACKUNGS-KENNUNG* darzustellen:

- π Mehrweg-Verpackungen (Eigentum Kunde oder Lieferant)
- π Einweg-Verpackungen
- π Beipack-Hinweise zu anderen Packstücken

Der Informationsbedarf der Datenempfänger ist unterschiedlich. Es ist daher bilateral zu vereinbaren, welche Umfänge an Verpackungen in der DFÜ darzustellen sind.

Neben den sich aus der Satzarten-Reihenfolge ergebenden Gruppenwechseln ist ein Wechsel zur nächsten Satzart 715 immer dann erforderlich, wenn eine der Bedingungen eintritt:

- π Änderung der *PACKMITTEL-NUMMER KUNDE*
- π Änderung der *FÜLLMENGE*
- π *PACKSTÜCK-NUMMERN* nicht lückenlos aufsteigend.

Hinweis:

Bei lückenloser Nummernvergabe besteht die Möglichkeit, die beiden Datenelemente *PACKSTÜCK-NUMMER VON* und *PACKSTÜCK-NUMMER BIS* zu verwenden (nur zulässig bei Labelkennung 'S').

b) Datenelement **PACKMITTEL-NUMMER KUNDE**

Dieses Datenelement gibt die Codierung an, die zwischen den Partnern vereinbart wurde.

Bei **Einweg-Verpackung** bzw. **Leih-Verpackung von Dritten** ist im Schlüsselverzeichnis Anlage 10, Position 11 ein Codiervorschlag enthalten. Vor Einsatz der DFÜ ist dessen Verwendung zwischen den Partnern abzustimmen.

c) Mengen-Plausibilitäts-Prüfung:

Lieferschein-Positionsmenge und Packmittel-Füllmenge(n)

Zu einer Lieferschein-Position (Satzart 714) müssen nachfolgend alle Packmittelangaben (Satzart 715) übertragen werden. Die Füllmengen-Angaben in der Satzart 715 müssen bei einer Multiplikation / Addition mit der Mengenangabe in der Lieferschein-Position übereinstimmen.

Beispiel:

Satzart	Packmittel-Nr. Kunde	Anzahl Packmittel	Füllmenge (je Packmittel)
715	2032	14	100
715	2032	1	63

Die Lieferschein-Positionsmenge (Satzart 714) muß in diesem Beispiel 1463 sein.

d) Warenanhänger VDA 4902 und Packmittel-Satzart 715

Grundsätzliche Festlegungen:

π Auf dem WARENANHÄNGER VDA 4902 ist im Barcode-Prefix des Datenelements *PACKSTÜCK-NUMMER* eine *LABEL-KENNUNG* vorangestellt. Diese Kennung steuert die *Füllmenge* in der Satzart 715.

Folgende Prefix-Möglichkeiten gibt es:

S = single Das Packstück enthält nur eine Sachnummer.
Die Angabe der Füllmenge ist erforderlich.
 Werden Ladeeinheiten nur mit einem Single-Label dargestellt:
 Angabe der Füllmengen aller aufgestapelten Behälter als Summenwert.
 ⇒ s. Beispiel 3b

M = master Die Angabe der Füllmenge in der Satzart 715 entfällt (Füllwert = NULL).
 ⇒ s. Beispiel 3a

G = gemischt Das Packstück enthält mehrere Sachnummern.
Die Angabe der Füllmenge in der Satzart 715 entfällt
(Füllwert = NULL).
Die Verwendung eines 'G'- Labels ist nur in Verbindung mit Single-Labels erlaubt.
⇒ s. Beispiele 2, 4

Ob bei Ladeeinheiten

- ein *Master*-Label in Verbindung mit *Single*-Labels verwendet werden muß oder
- nur ein *Single*-Label mit der summierten Füllmenge der Ladeeinheit, muß zwischen den Partnern vereinbart werden.

π Bei **Beipack-Sendungen** gibt es in der Regel **pro Lieferschein-Position** mindestens 2 Packmittelsätze.

- „Haupt“-Lieferschein-Position

a1) Inhalt: *PACKMITTEL-NUMMER KUNDE* , *ANZAHL PACKMITTEL*, *LABEL-KENNUNG* = G)

b1) Inhalt: *PACKMITTEL-NUMMER KUNDE* hat dann den Schlüsselwort-Inhalt *BEIPACK*, die *FÜLLMENGEN*-Angabe, *LABEL-KENNUNG* = S

- **Zugeordnete Beipack-Position(en)**

Für die 2. und weitere Lieferschein-Positionen wird im Packmittelsatz:

a2 ff) das Datenelement *PACKMITTEL-NUMMER KUNDE* und die *PACKSTÜCK-NUMMER* wiederholt.

Im Datenelement *ANZAHL PACKMITTEL* steht jedoch bei der Wiederholung die Menge NULL (Erkennungs-Merkmal für eine korrekte Packmittel-Bestandsführungs-Buchung).

b2 ff) wie unter b1 beschrieben.

⇒ s. Beispiel 2

π Für Ladeeinheiten-Zubehör wie z. B. für Abdeckungen, gibt es keinen *WARENANHÄNGER*.

Eine Satzart 715 ist für diese Bestandteile wegen der automatischen Buchung für die LT-Bestandsführung trotzdem erforderlich, jedoch ohne Angabe einer *PACKSTÜCK-NUMMER* und ohne *LABEL-KENNUNG*.

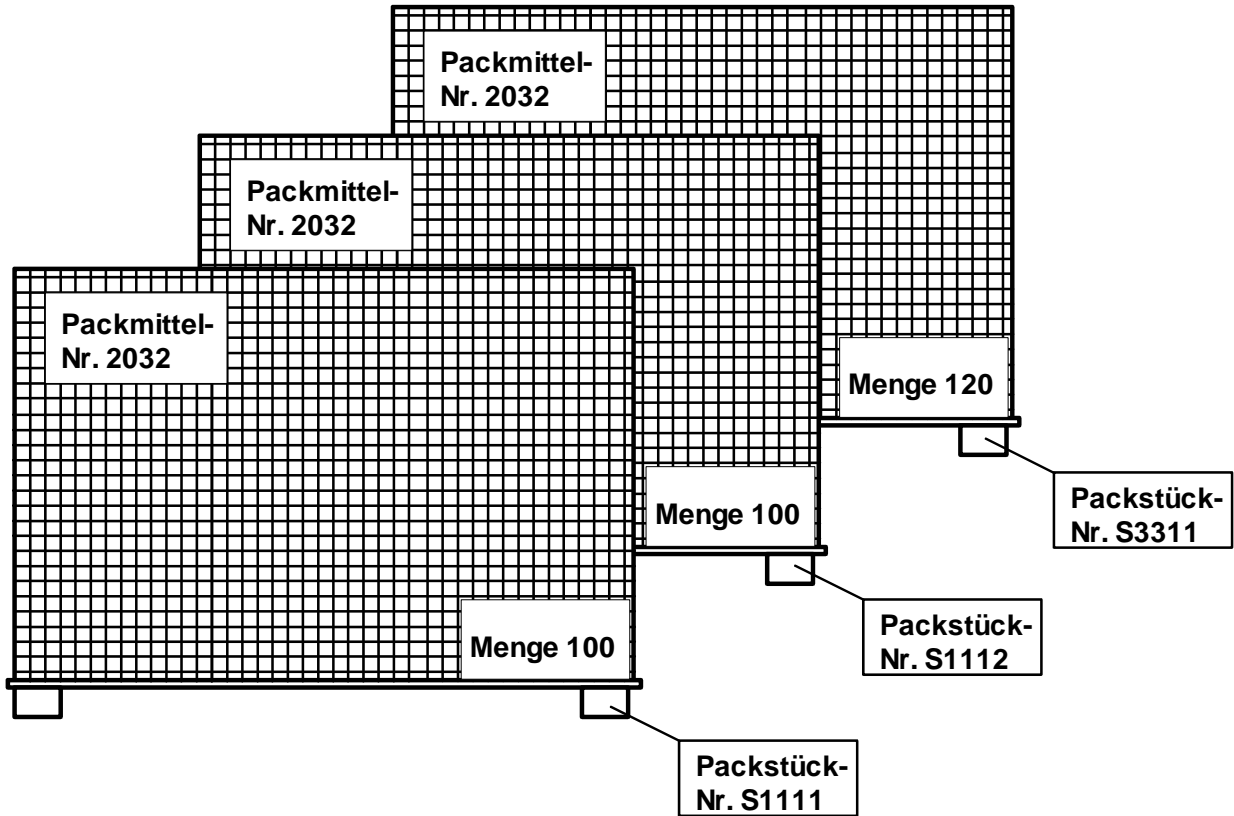
π Ladeeinheiten (LE)

Das Master-Label mit *PACKSTÜCK-NUMMER* und *LABEL-KENNUNG* wird der Unterpalette (Datenelement *PACKMITTEL KUNDE*) zugeordnet.

Satzarten-Reihenfolge:

Für die Darstellung der LE ist der vorstehend beschriebene Satz als 1. Satzart 715 zu übertragen.

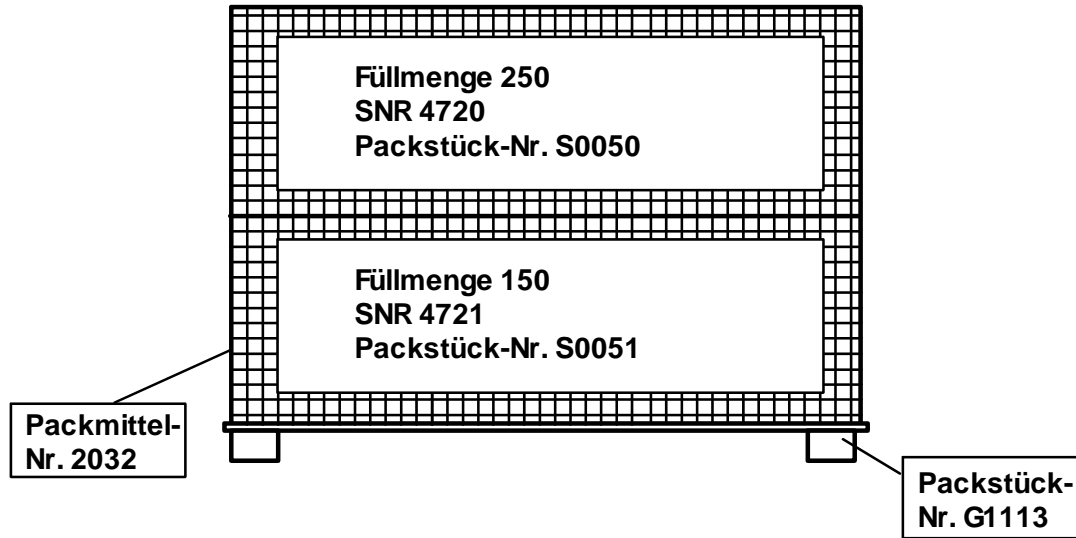
**Beispiel 1: Ladungsträger ohne Unterpalette
z.B. Gitterpaletten „sachnummernrein“**



Codierung (Auszug):

Satzart 713; Lieferschein-Nummer 12345678					
Satzart 714 (Pos. 001); Sachnummer 4711; Liefermenge 320					
Satzart 715					
Packmittel- Nummer Kunde M/A	Anzahl Packmittel M/N	Füllmenge K/N	Packstück-Nummer		Label- Kennung K/A
			von K/A	bis K/A	
2032	0000000000002	0000000000100	1111	1112	S
2032	0000000000001	0000000000120	3311	□□□□	S

Beispiel 2: Ladungsträger ohne Unterpalette mit mehreren Sachnummern (Mischsendung in 1 Packmittel)

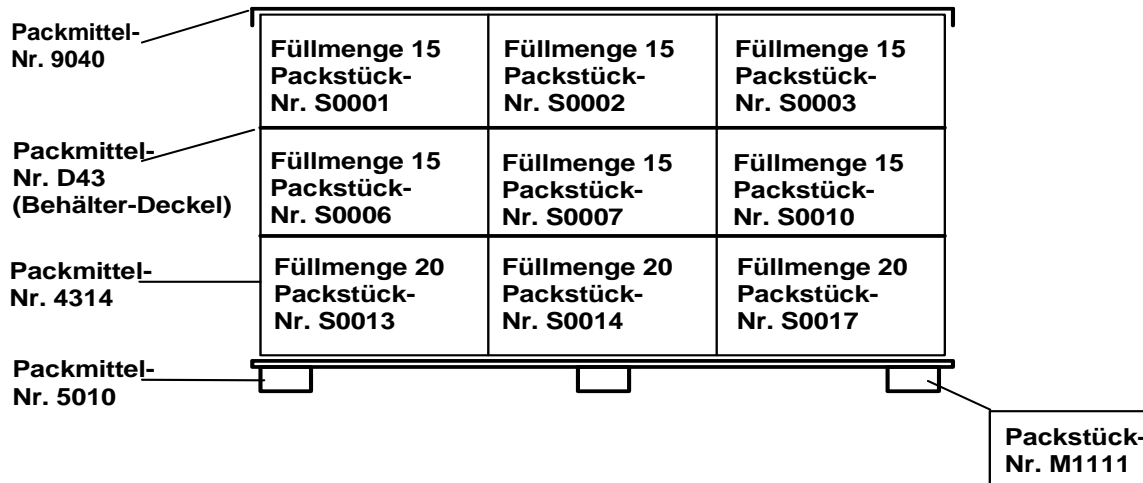


Codierung (Auszug):

Satzart 713 ; Lieferschein-Nummer 12345678					
Satzart 714 (Pos. 001); Sachnummer 4720; Liefermenge 250					
Satzart 715					
Packmittel- Nummer Kunde M/A	Anzahl Packmittel M/N	Füllmenge K/N	Packstück-Nummer		Label- Kennung K/A
			von K/A	bis K/A	
2032	00000000000001	00000000000000	1113	□□□□	G
Beipack	00000000000001	00000000000250	0050	□□□□	S

Satzart 714 (Pos. 002); Sachnummer 4721; Liefermenge 150					
Satzart 715					
2032	00000000000000	00000000000000	1113	□□□□	G
Beipack	00000000000001	00000000000150	0051	□□□□	S

Beispiel 3a: Ladeinheit „sachnummernrein“ mit Warenanhänger pro Einzelbehälter



Codierung (Auszug):

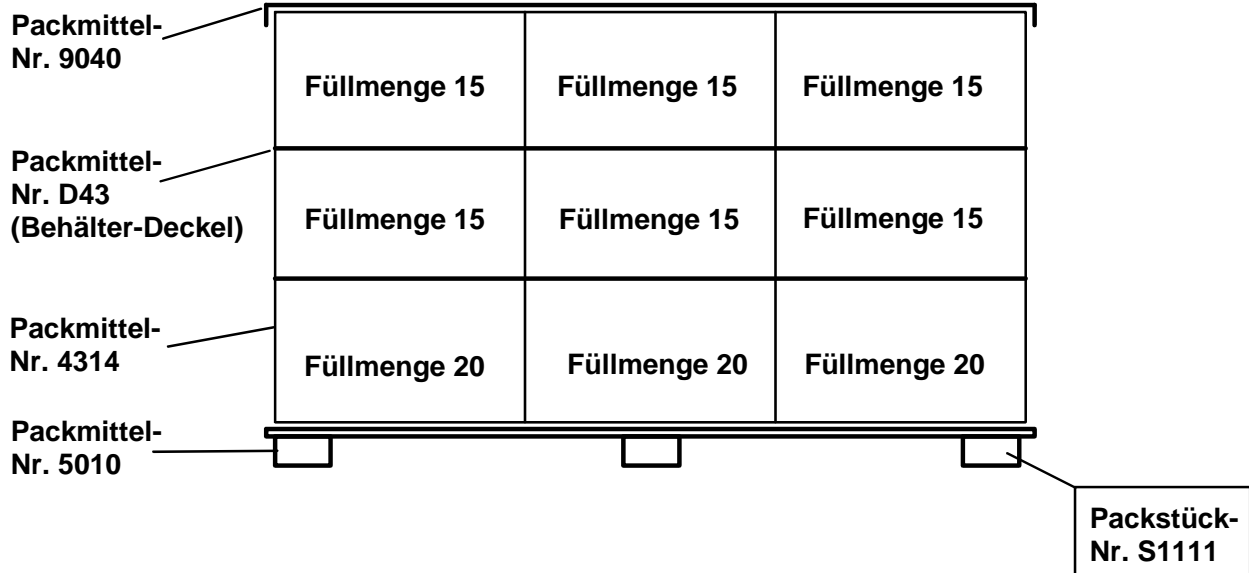
Satzart 713; Lieferschein-Nummer 12345679					
Satzart 714 (Pos. 001); Sachnummer 4712; Liefermenge 150					
Satzart 715					
Packmittel- Nummer Kunde M/A	Anzahl Packmittel M/N	Füllmenge K/N	Packstück-Nummer		Label- Kennung K/A
			von K/A	bis K/A	
5010	00000000000001	0000000000000	1111	□□□□	M ¹
4314	00000000000003	0000000000015	0001	0003	S
4314	00000000000002	0000000000015	0006	0007	S
4314	00000000000001	0000000000015	0010	□□□□	S
4314	00000000000002	0000000000020	0013	0014	S
4314	00000000000001	0000000000020	0017	□□□□	S
D43	00000000000009	0000000000000	□□□□	□□□□	□□□□
9040	00000000000001	0000000000000	□□□□	□□□□	□□□□

Hinweis zum Warenanhänger:

Abdeckungen bekommen keinen Warenanhänger, müssen jedoch in der Satzart 715 übertragen werden (wg. der Ladungsträger-Bestandsführung).

¹ Auf dem Master-Label ist gem. VDA-Empfehlung 4902 die Gesamtmenge aller auf der Ladeinheit aufgestapelten Behälter als Summenwert anzudrucken. Hier in der VDA 4913, Satzart 715 ist dagegen die Füllmenge = Null anzugeben.
Die Satzart 715 ist wie oben dargestellt zu übertragen.

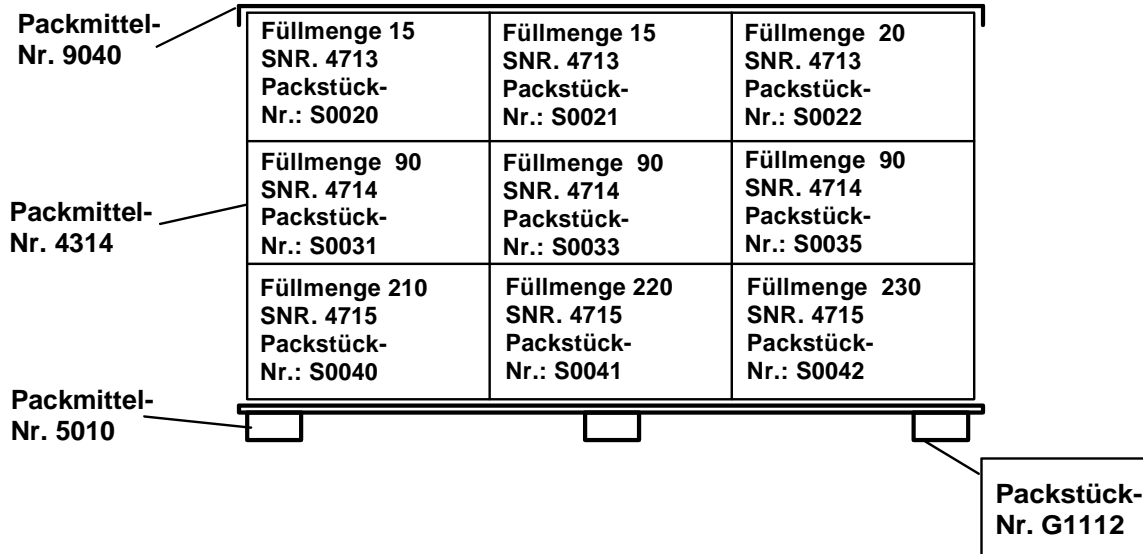
Beispiel 3b: Ladeinheit „sachnummernrein“ mit Warenanhänger pro Ladeinheit



Codierung (Auszug):

Satzart 713; Lieferschein-Nummer 12345679					
Satzart 714 (Pos. 001); Sachnummer 4712; Liefermenge 150					
Satzart 715					
Packmittel- Nummer Kunde M/A	Anzahl Packmittel M/N	Füllmenge K/N	Packstück-Nummer		Label- Kennung K/A
			von K/A	bis K/A	
5010	00000000000001	0000000000150	1111	□□□□	S
4314	00000000000009	0000000000000	□□□□	□□□□	□□□□
D43	00000000000009	0000000000000	□□□□	□□□□	□□□□
9040	00000000000001	0000000000000	□□□□	□□□□	□□□□

**Beispiel 4: Ladeinheit mit 3 unterschiedlichen Sachnummern
Einzelbehälter sind „sachnummernrein“**



Codierung (Auszug):

Satzart 713; Lieferschein-Nummer 12345679					
Satzart 714 (Pos. 001); Sachnummer 4713; Liefermenge 50					
Satzart 715					
Packmittel- Nummer Kunde M/A	Anzahl Packmittel M/N	Füllmenge K/N	Packstück-Nummer		Label- Kennung K/A
			von K/A	bis K/A	
5010	0000000000000001	0000000000000000	1112	□□□□	G
4314	0000000000000002	0000000000000015	0020	0021	S
4314	0000000000000001	0000000000000020	0022	□□□□	S
9040	0000000000000001	0000000000000000	□□□□	□□□□	□□□□

Satzart 714 (Pos. 002); Sachnummer 4714; Liefermenge 270					
Satzart 715					
5010	0000000000000000	0000000000000000	1112	□□□□	G
4314	0000000000000001	0000000000000090	0031	□□□□	S
4314	0000000000000001	0000000000000090	0033	□□□□	S
4314	0000000000000001	0000000000000090	0035	□□□□	S

Satzart 714 (Pos. 003); Sachnummer 4715; Liefermenge 660					
Satzart 715					
5010	0000000000000000	0000000000000000	1112	□□□□	G
4314	0000000000000001	0000000000000210	0040	□□□□	S
4314	0000000000000001	0000000000000220	0041	□□□□	S
4314	0000000000000001	0000000000000230	0042	□□□□	S

2.3 Gültige Versions-Nummer

Die vom Datenersteller benutzte Versions-Nummer jeder einzelnen Satzart muß mit der beim Empfänger verarbeitbaren Versions-Nummer übereinstimmen.

Ein Wechsel der Versions-Nummer muß rechtzeitig vor dem Einsatztermin zwischen den DFÜ-Teilnehmern vereinbart werden. Die Vereinbarung muß pro Kunden-Nummer vorgenommen werden. Dies gilt insbesondere für Firmen mit mehreren Werken, die dezentral organisiert sind und daher möglicherweise unterschiedliche Software im Einsatz haben.

Es wird empfohlen, möglichst die aktuellen Versionen abzusprechen. Maximal sollte die davorliegende Version vereinbart werden.

2.4 Formelle Prüfung von Datenfeldern

Sämtliche Datenfelder einer Satzart müssen den formellen Vorschriften entsprechen, die unter der Versions-Nummer im VDA-Datenkatalog verwaltet werden.

Numerisch definierte Felder sind als ungepackt dezimal anzusehen und rechtsbündig mit führenden Nullen zu füllen. Werden diese Felder nicht benutzt, sind sie mit Nullen zu füllen.

Alphanumerisch definierte Felder müssen (bei Nicht-Benutzung) mit Blanks gefüllt werden.

2.5 Logische Prüfung von Datenfeldern

Aus verschiedenen Satzarten werden Einzelprüfungen ausgewählt, die sicherstellen, daß der richtige DFÜ-Teilnehmer auch die für ihn bestimmten Daten erhält.

2.6 Datensender- und Datenempfänger-Nummer

Die vom Absender in der Satzart 711 benutzte Verbindung aus Datensender- und Datenempfänger-Nummer muß mit der beim Empfänger registrierten Nummer übereinstimmen.

2.7 Abstimmsummen

Die in der Satzart 719 ermittelten Summen (Zählfelder je Satzart) müssen mit den übertragenen Sätzen je Satzart übereinstimmen.

Wird aufgrund vorstehend aufgeführter Prüfungen ein Fehler festgestellt, ist der DFÜ-Lauf vollständig zu wiederholen.

3 EDL-ABWICKLUNG: LIEFERSCHEIN- UND TRANSPORTDATEN

3.1 Kurzbeschreibung

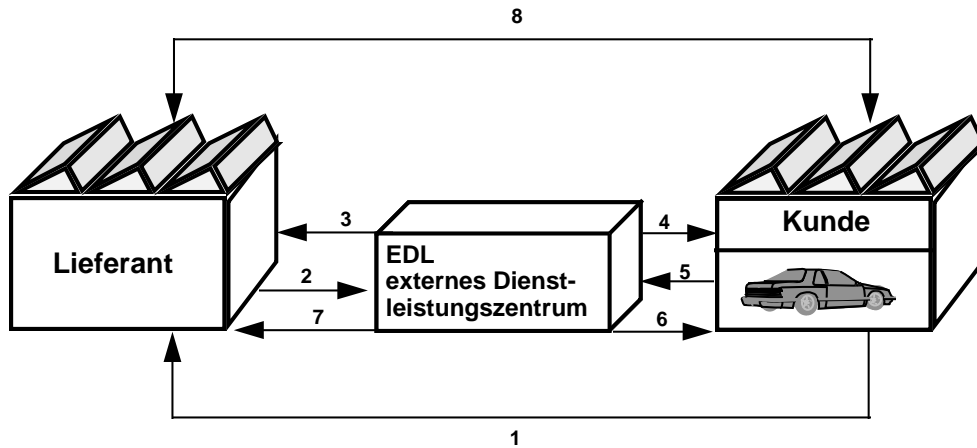
Diese Beschreibung regelt den Austausch von Speditionsauftrags-, Lieferschein- und weiteren Materialflußinformationen bei der Führung von Lieferantenlagern durch Dritte (Externe Dienstleister). Die Anlieferung der bei dem Lieferanten abgehenden Sendungen erfolgt nicht direkt beim Kunden (Automobilhersteller), sondern bei einem externen Dienstleister (EDL).

Alternativ zu dieser Beschreibung kann die Nachricht VDA 4930 (deutsche Übersetzung der ODETTE-Nachricht STOACT) verwendet werden. Die Beschreibung ist beim VDA erhältlich.

Die Auswahl des Nachrichtentyps ist zwischen den EDL-Partnern abzustimmen.

Informationsaustausch mit externen Dienstleistungs-Zentren (EDL)

a) Informationsfluß



- 1 = Lieferabruf VDA 4905 bzw. Feinabruf VDA 4915
- 2 = Lieferschein-Transport-Daten VDA 4913
Lieferant an EDL
- 3 = Eingangsbestätigung EDL an Lieferant VDA 4913
- 4 = Bestandsinformation EDL an Kunde VDA 4913
- 5 = Lagerabruf Kunde an EDL
- 6 = Lieferscheindaten EDL an Kunde VDA 4913
- 7 = Bestands- und Auslagerungsinfo EDL an Lieferant VDA 4913
- 8 = Rechnungsdaten nach VDA 4906 Lieferant an Kunde
bzw. Gutschrift VDA 4908 Kunde an Lieferant

b) Buchungsvorgänge (SAA 713)



Vorgangs-Schlüssel	Buchung	Empfänger
30	Eingangsmeldung	Lieferant
32	Transportschaden/Verlust/Differenz	Lieferant
33	Rücklieferung	Lieferant
35	Bestandsmeldung	Lieferant bzw. Kunde
36	Abgangsmeldung	Lieferant
40	Anlieferungsavis	EDL bzw. Kunde

Informationstechnisch bestehen drei unterschiedliche Kommunikationswege. Dabei können die folgenden Vorgangsarten in der Satzart 713 auftreten:

a) Lieferant an EDL

= Anlieferungsavis (Vorgang 40)

b) EDL an Lieferant

= Eingangsmeldung (Vorgang 30)

= Transportschaden/Verlust/Differenz (Vorgang 32)

= Rücklieferung (Vorgang 33)

= Bestandsmeldung (Vorgang 35)

= Abgangsmeldung (Vorgang 36)

c) EDL an Kunden

= Anlieferungsavis (Vorgang 40)

= Bestandsmeldung (Vorgang 35)

Die Verwendung der verschiedenen Vorgangsarten ist im einzelnen jeweils zwischen den Partnern abzustimmen.

3.2 Programm-Prüfbedingungen zwischen LIEFERANTEN, EDL und KUNDEN

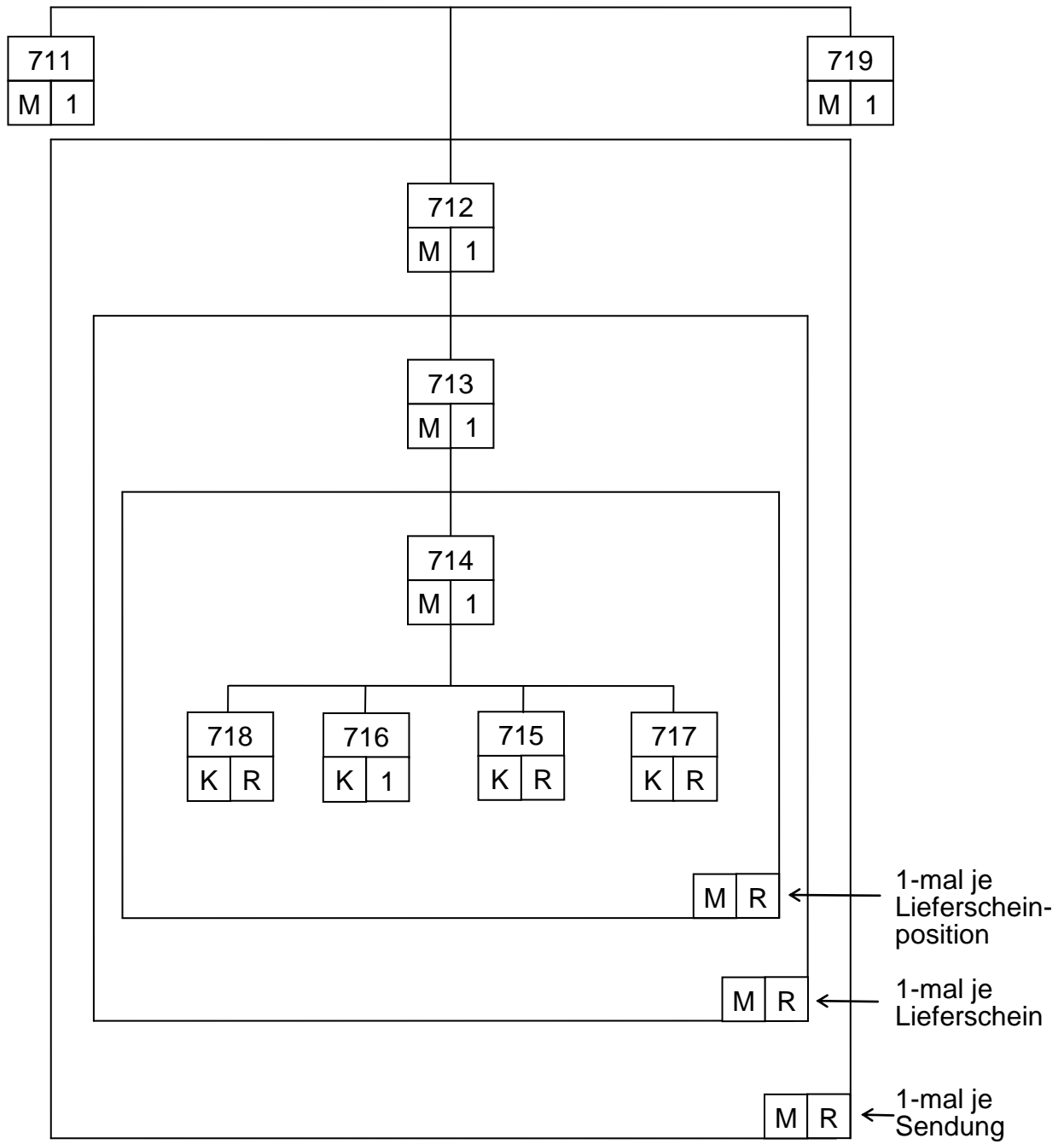
3.2.1 **Zulässige Satzarten**

Satzart	Beschreibung	Muß/Kann
711	Vorsatz Lieferschein- und Transportdaten (1 x pro DFÜ-Lauf)	Muß
712	einmalige Daten des Transports (1 x pro Sendung)	Muß
713	einmalige Daten des Lieferscheins (Kopfdaten)	Muß
714	Lieferschein-Positionsdaten	Muß
715	Packmitteldaten	Kann ¹
716	Textdaten zur Position	Kann
717	Einzel-Packstückdaten	Kann
718	Produktionsnummerndaten	Kann
719	Nachsatz Lieferschein- und Transportdaten (1 x pro DFÜ-Lauf)	Muß

¹ Bei Verwendung von Mehrwegverpackung **muß** die Satzart 715 übertragen werden.
Bei Verwendung von Einwegverpackung ist die Übertragung bilateral zu vereinbaren.

3.2.2 Zulässige Satzarten-Reihenfolge

Darstellung der Satzartenfolge / Gruppenwechsel für die EDL-Abwicklung:



Legende:

- XXX → Satzart
- X | X → 1 = einmalig
R = wiederholbar
- M = muß
- K = kann

3.2.3 Satzarten / Feldverwendungen

In dieser Aufstellung werden **vorgangsbezogen** alle Satzarten und Datenfelder aufgeführt, die im Zusammenhang mit der EDL-Kommunikation vorkommen können. Dabei gelten die je Vorgangsart in der Satzart 713 verwendeten Datenfelder als Muß-Felder (ggf. abweichend von Festlegungen gemäß Anlage 1-9).

π Eingangsmeldung an Lieferant

Vorgangsschlüssel 30

Satzart 711:	Pos. 1-7, 10	
Satzart 712:	Pos. 1-3	
Satzart 713:	Pos. 1-4, 9, 13, 16	
Satzart 714:	Pos. 1-4, 6, 7, (8-9), 12	() = kann
Satzart 715:	optional, wenn angewandt, dann Pos. 1-6	
Satzart 717:	optional, wenn angewandt, dann Pos. 1-5, 6, 7	
Satzart 719:	vollständig	

π Transportschaden / Verlust / Differenz an Lieferant

Vorgangsschlüssel 32

Satzart 711:	Pos. 1-7, 10
Satzart 712:	Pos. 1, 2
Satzart 713:	Pos. 1-4, 9, 16
Satzart 714:	Pos. 1-4, 6, 7, 8, 9, 12
Satzart 715:	optional, wenn angewandt, dann Pos. 1-6
Satzart 717:	optional, wenn angewandt, dann Pos. 1-5, 6, 7
Satzart 719:	vollständig

π Rücklieferung an Lieferant

Vorgangsschlüssel 33

Satzarten und Inhalte wie Vorgang 32.

π Bestandsmeldung an Lieferant bzw. Kunden

Vorgangsschlüssel 35

Satzart 711:	Pos. 1-7, 10	
Satzart 712:	Pos. 1,2	
Satzart 713:	Pos. 1, 2, 4, (5), 9, 13, 16	() = kann
Satzart 714:	Pos. 1-4, 6, 7, 8, 9, 20	
Satzart 717:	optional, wenn angewandt, dann Pos. 1-5, 6, 7	
Satzart 719:	vollständig	

π Abgangsmeldung an Lieferant

Vorgangsschlüssel 36

Satzart 711:	Pos. 1-7, 10
Satzart 712:	Pos. 1, 2
Satzart 713:	Pos. 1-5, 9, 11, 13
Satzart 714:	Pos. 1-4, 6, 7, 8, 9, 12, 22
Satzart 715:	optional, wenn angewandt, dann Pos. 1-6
Satzart 717:	optional, wenn angewandt, dann Pos. 1-5, 6, 7
Satzart 719:	vollständig

π Avis der Lieferung beim EDL bzw. Kunden

Vorgangsschlüssel 40

Satzart 711:	gem. Anlage 1, wenn EDL an Kunde zusätzlich Pos. 10.
Satzart 712:	gem. Anlage 2
Satzart 713:	gem. Anlage 3, zusätzlich Pos. 9, 16.
Satzart 714:	gem. Anlage 4, wenn Satzart 717 angewandt wird, dann muß die Liefermenge der Satzart 714 gleich der Summe der Liefermengen der Satzarten 717 für diese Position sein.
Satzart 715:	optional
Satzart 716:	optional
Satzart 717:	optional, wenn angewandt, dann Pos. 1-7.
Satzart 719:	vollständig

3.2.4 Hinweise zur Satzart 717 (Einzel-Packstücksatz)

Die Satzart 717 ist eine Kann-Satzart. Sie ist erforderlich, wenn die Bestandsführung auf Packstück- bzw. Coilebene erfolgt. Dann muß pro Einzel-Packstück- bzw. Coilnummer ein Satz übermittelt werden.

3.3 Gültige Versions-Nummer

siehe Beschreibung unter 2.3

3.4 Formelle Prüfung von Datenfeldern

siehe Beschreibung unter 2.4

3.5 Logische Prüfung von Datenfeldern

siehe Beschreibung unter 2.5

3.6 Kunden-, Lieferanten-, Warenempfängernummer

Die vom Absender in der Satzart 711 benutzte Verbindung aus Datenabsender- und Datenempfänger-Nummer muß mit der beim Empfänger registrierten Nummer übereinstimmen.

Sie sind jeweils zwischen Lieferant und EDL bzw. EDL und Kunde zu vereinbaren.

In Satzart 713 sind die zwischen Lieferant und Kunde vereinbarte Kunden-Nummer im Feld Warenempfänger-Nummer und die Lieferanten-Nummer im Feld Lieferanten-Nummer zu übertragen.

3.7 Abstimmsummen

siehe Beschreibung unter 2.7

3.8 Verbindung DFÜ zu Versandpapieren

siehe Beschreibung unter 2.8

4 KORREKTURVERFAHREN, DFÜ-MÄNGEL

4.1 Datenabsender-Information

a) Bei Korrekturen nach bereits erfolgter DFÜ ist sofort per Telefax der Daten- bzw. Warenempfänger zu informieren. Nach Möglichkeit ist eine Kopie des korrigierten Beleges beizufügen.

b) Alternative Korrekturmöglichkeit, die jedoch nur bei entsprechenden bilateralen Absprachen erlaubt ist:

Zur Reduzierung des manuellen Aufwands beim Empfänger können die korrigierten Daten unter einer neuen Sendungs-Ladungs-Bezugsnummer erneut überstellt werden.

4.2 Datenempfänger-Information

Werden vom Datenempfänger Fehler in der Sendedatei festgestellt, wird empfohlen, den Datensender sofort per Telefax zu informieren.

Das Telefax sollte folgende Angaben enthalten:

- Absender mit Abteilung, Bearbeiter, Telefon- und Telefax-Nummer
- DFÜ-Nummer, -Datum
- Sendungs-Ladungs-Bezugsnummer
- Lieferschein-Nummer
- Satzart
- Datenelement-Name und IST-Inhalt (falsch)
- Datenelement-Name und SOLL-Inhalt (richtig, soweit bekannt)
- verbale Beschreibung der Beanstandung.

5 ANLAGEN

Anlage 1

Strukturbeschreibung für Satzart 711, Satzlänge: 128

Vorsatz Lieferschein- und Transportdaten, Mußsatz

Version 03, 1 x pro DFÜ-Lauf

Pos.	Datenelement	K M	LG. BYT	AN	von- bis	Verbale Beschreibung
01	Satzart	M	3	N	1-3	Konstant "711", muß einmal je DFÜ-Lauf vorhanden sein, sonst erfolgt keine Verarbeitung.
02	Versions- Nummer	M	2	N	4-5	Eintrag = 03 Kennzeichnung der Aktualität einer Satzart. Wird je Satzart lückenlos aufsteigend geführt und nach jeder vom VDA-Arbeitskreis "Vordruckwesen/ Datenaustausch" beschlossenen Änderung einer Satzart jeweils um 1 erhöht.
03	Daten- Empfänger- Nummer	M	9	A	6-14	Identnummer, die der Daten-Sender mit dem Daten-Empfänger vereinbart.
04	Daten-Sender- Nummer	M	9	A	15-23	Identnummer, die der Daten-Empfänger mit dem Daten-Sender vereinbart.
05	Übertragungs- Nummer-Alt	M	5	N	24-28	Beschreibung siehe Übertragungs-Nummer-Neu. Bei der ersten Übertragung ist Übertragungs-Nummer-Alt = 00000. Rechtsbündiger Eintrag mit führenden Nullen.
06	Übertragungs- Nummer-Neu	M	5	N	29-33	Der Datenersteller vergibt innerhalb einer Anwendung (z.B. Lieferabruf-DFÜ, Rechnungs-DFÜ usw.) für jeden DFÜ-Erstellungslauf eine Übertragungs-Nummer (neu). Der Wert "00000" darf nicht verwendet werden. Datenersteller und Empfänger bewahren diese Nummer bis zur nächsten Übertragung derselben Anwendung auf. Da der Datenersteller jeweils zu der neuen Übertragungs-Nummer auch die des vorausgegangenen DFÜ-Erstellungslaufes innerhalb dieser Anwendung angibt (als Nummer-Alt), kann der Empfänger die Vollständigkeit der DFÜ-Bestände je Anwendung kontrollieren. Daher ist keine lückenlos aufsteigende Nummernfolge erforderlich. Rechtsbündiger Eintrag mit führenden Nullen.

K = Kann
A = Alphanumerisch

M = Muß
N = Numerisch

Fortsetzung Anlage 1

Pos.	Datenelement	K M	LG. BYT	AN	von- bis	Verbale Beschreibung																					
						Beispiele für Eintragungen in den beiden Übertragungs-Nummern: <table border="1"> <thead> <tr> <th>Vorgang</th> <th>NUMMER-ALT</th> <th>NUMMER-NEU</th> </tr> </thead> <tbody> <tr> <td>Start:</td> <td>00000</td> <td>00001</td> </tr> <tr> <td>oder:</td> <td>00000</td> <td>00017</td> </tr> <tr> <td>Routine:</td> <td>00019</td> <td>00020</td> </tr> <tr> <td>oder:</td> <td>88051</td> <td>88061</td> </tr> <tr> <td>Überlauf:</td> <td>99999</td> <td>00001</td> </tr> <tr> <td>oder:</td> <td>89361</td> <td>00011</td> </tr> </tbody> </table>	Vorgang	NUMMER-ALT	NUMMER-NEU	Start:	00000	00001	oder:	00000	00017	Routine:	00019	00020	oder:	88051	88061	Überlauf:	99999	00001	oder:	89361	00011
Vorgang	NUMMER-ALT	NUMMER-NEU																									
Start:	00000	00001																									
oder:	00000	00017																									
Routine:	00019	00020																									
oder:	88051	88061																									
Überlauf:	99999	00001																									
oder:	89361	00011																									
07	Übertragungsdatum	M	6	N	34-39	Rechtsbündiger Eintrag mit führenden Nullen. Keine Dezimalstelle. Form: JJMMTT																					
08	Unter-Lieferanten-Nummer	K	9	A	40-48	Identnummer, die der Kunde dem Unterlieferanten zuteilt.																					
09	Frachtführer-Nummer	K	9	A	49-57	Speditionsdaten-Empfänger-Nummer der Nachricht VDA 4920. Wenn zutreffend, wird der Inhalt in der Regel gleich sein wie der Feldinhalt in der Satzart 712, Pos.13.																					
10	Lagerhalter-Schlüssel	K	1	A	58	Verschlüsselte Form: Blank = DFÜ erstellt durch Lieferant 1 = DFÜ erstellt durch EDL S = DFÜ erstellt durch Spedition																					
11	Lieferungs-Kennung	K	1	A	59	Verwendung ist bilateral zu vereinbaren. Verschlüsselte Form: Blank = Standard J = JIT-Lieferung E = Expreß-Lieferung																					
12	Leer	M	69	A	60-128	Mit BLANKS gefüllt.																					

K = Kann
A = Alphanumerisch

M = Muß
N = Numerisch

Anlage 2

Strukturbeschreibung für Satzart 712, Satzlänge: 128
Einmalige Datenelemente des Transports, Mußsatz
Version 03, 1 x pro Sendung

Pos.	Datenelement	K M	LG. BYT	AN	von- bis	Verbale Beschreibung
01	Satzart	M	3	N	1-3	Konstant "712"
02	Versions- Nummer	M	2	N	4-5	Eintrag = 03
03	Sendungs- Ladungs- Bezugs- Nummer	M	8	N	6-13	<p>Bezugs-Nummer, die der <u>Versender</u> der Sendung/ Ladung zuteilt; rechtsbündiger Eintrag mit führenden Nullen. Wiederholung der Nummer ist innerhalb eines Jahres nicht erlaubt. Bei der Vergabe sind nachfolgend beschriebene Restriktionen zu beachten. <i>Aufbau der Bezugs-Nummer bei Speditionsaufträgen pro Abladestelle:</i></p> <p>Werden bei einer Verladung mehrere Speditionsaufträge erstellt (jede Abladestelle bekommt einen getrennten Speditionsauftrag), ist der Aufbau wie folgt:</p> <p>Stellen 1 bis 6 muß auf allen Speditionsaufträgen pro Verladung identisch sein.</p> <p>Stellen 7 bis 8 für die Zählnummer pro ausgestelltem Speditionsauftrag einer Verladung.</p> <p>Beispiel für 1 Verladung mit 3 Speditionsaufträgen:</p> <p>1. Auftr. f. Abladestelle 361: SLB-NR 12345601 2. Auftrag 460: SLB-NR 12345602 3. Auftrag 910: SLB-NR 12345603</p> <p><u>Eintrag der Nr. auf den Transport-Begleitpap.:</u> ⇒ Speditionsauftr. VDA4922/DIN 5018 im Feld 8 ⇒ Standard-Bahnfrachtbrief im Feld 13A.</p>
04	Werk Lieferant	K	3	A	14-16	Werk des Lieferanten, von dem geliefert wird. Verschlüsselte Form des Lieferanten.
05	Frachtführer	M	14	A	17-30	Name und/oder Nummer des Beteiligten, der den Transport durchführt, ähnlich TDED 3126.
06	Frachtführer Übergabe- datum	M	6	N	31-36	Datum der Übergabe der Sendung an den Frachtführer / Spediteur. Form: JJMMTT
07	Frachtführer Übergabezeit	M	4	N	37-40	Uhrzeit der Übergabe der Sendung an den Frachtführer / Spediteur. Form: HHMM

K = Kann
A = Alphanumerisch

M = Muß
N = Numerisch

Fortsetzung Anlage 2

Pos.	Datenelement	K M	LG. BYT	AN	von- bis	Verbale Beschreibung
08	Sendungs- Gewicht Brutto	M	7	N	41-47	Warengewicht einschließlich Verpackung und/oder Ladehilfsmittel, aber ausschließlich der Behältnisse des Frachtführers (Angabe aus Frachtbrief), ähnlich TDED 6292; Mengeneinheit = kg, rechtsbündiger Eintrag mit führenden Nullen, keine Dezimalstelle. Der Feldinhalt muß mit dem angegebenen Gewicht aus dem Frachtbrief übereinstimmen.
09	Sendungs- Gewicht Netto	K	7	N	48-54	Warengewicht einschließlich Verpackung ohne Ladehilfsmittel und die Behältnisse des Frachtführers, ähnlich TDED 6110; Mengeneinheit = kg, rechtsbündiger Eintrag mit führenden Nullen, keine Dezimalstelle.
10	Frankatur- Schlüssel	K	2	N	55-56	Gibt an, wer in welchem Umfang Frachtkosten zu tragen hat. Verschlüsselte Form, siehe Anlage 10, Pos. 01.
11	Spediteur DFÜ-Schlüssel	K	1	A	57	Verschlüsselte Form, 1 = Transport-DFÜ nach VDA 4920 an Spediteur erfolgt. In diesem Fall muß Frachtführer-Nummer (Satzart 711, Pos. 09) ausgefüllt sein.
12	Anzahl Packstücke	K	4	N	58-61	Summe aller in der Sendung enthaltenen Packstücke, die gehandelt werden. Beispiel: 1 Ladeeinheit = 1 Packstück Rechtsbündiger Eintrag mit führenden Nullen, keine Dezimalstelle.
13	Transport- Partner- Nummer	K	14	A	62-75	Identnummer (max. 9 stellig) des beauftragten Spediteurs/privaten Paketdienstes, der vom Kunden vorgegeben wird. Wenn kein vom Kunden vorgeschriebener Transportunternehmer den Transport besorgt, wird hier der Name eingetragen.
14	Transportmittel- Schlüssel	M	2	N	76-77	Verschlüsselte Form, siehe Anlage 10, Pos. 02

K = Kann
A = Alphanumerisch

M = Muß
N = Numerisch

Fortsetzung Anlage 2

Pos.	Datenelement	K M	LG. BYT	AN	von- bis	Verbale Beschreibung
15	Transportmittel- Nummer	M	25	A	78-102	Angabe der näheren Bezeichnung oder Nummer für das im voranstehenden Feld genannte Transportmittel bzw. Bordero-Nummer. Wird der Transportmittel-Schlüssel <i>01 KFZ-KENNZEICHEN</i> verwendet, dann muß das polizeiliche Kennzeichen von der Zugmaschine und/oder Anhänger / Sattelaufleger oder die Wechselbrücken-Nummer angegeben werden. Mehrere Kennzeichen werden durch 1 Blank getrennt. Wird der T-Schlüssel <i>02</i> für die <i>BORDERO-NUMMER</i> verwendet, kann das KFZ-Kennzeichen im Feld 17 (Kennung in Feld 16 ist dann = 2) eingetragen werden.
16	Schlüssel zu Pos. 17	K	1	A	103	Verschlüsselte Form: 1 = Im Feld 17 wird die Postleitzahl (der Straßenanschrift) des Versandwerkes zur Frachtermittlung eingetragen. 2 = Im Feld 17 wird das amtl. Kennzeichen des Transport-Fahrzeugs (Zugmaschine) eingetragen. Der Eintrag ist nur zulässig, wenn im Feld 14 der Wert <i>02</i> (für <i>BORDERO-Nummer</i>) eingetragen ist.
17	Inhalt gem. Schlüssel in Pos. 16	K	8	A	104-111	s. Beschreibung Feld 16.
18	Eintreffdatum Soll	K	6	N	112-117	Vom Kunden vorgegebenes Datum, an dem die Sendung bei ihm eintreffen soll. Form: JJMMTT
19	Eintreffzeit Soll	K	4	N	118-121	Vom Kunden vorgegebene Zeit, zu der die Sendung bei ihm eintreffen soll. Form: HHMM
20	Lademeter	K	3 (2,1)	N	122-124	Angabe der belegten Meter der Ladefläche, 1 Dezimalstelle.
21	LKW-Art- Schlüssel	K	1	N	125	Verschlüsselte Form, siehe Anlage 10, Pos. 10.
22	Leer	M	3	A	126-128	Mit BLANKS gefüllt.

K = Kann
A = Alphanumerisch

M = Muß
N = Numerisch

Anlage 3

Strukturbeschreibung für Satzart 713, Satzlänge: 128
Einmalige Datenelemente des Lieferscheins, Mußsatz
Version 03, 1 x pro Lieferschein

Pos.	Datenelement	K M	LG. BYT	AN	von- bis	Verbale Beschreibung
01	Satzart	M	3	N	1-3	Konstant "713"
02	Versions- Nummer	M	2	N	4-5	Eintrag = 03
03	Lieferschein- Nummer	M	8	N	6-13	<p>Identnummer, die der Lieferant einem Lieferschein zuteilt, rechtsbündiger Eintrag mit führenden Nullen. Darf sich innerhalb eines Jahres nicht wiederholen.</p> <p>EDL-Anwendung:</p> <ul style="list-style-type: none"> - <i>Vorgangsschlüssel 30 (Eingangsmeldung):</i> Nummer des Lieferanten. - <i>Vorgangsschlüssel 32 (Transportschaden/ Verlust/ Differenz):</i> Nummer des Lieferanten, wenn eindeutige Zuordnung möglich. - <i>Vorgangsschlüssel 33 (Rücklieferung):</i> Nummer des Lieferanten. - <i>Vorgangsschlüssel 35 (Bestandsmeldungen):</i> Eintrag = "00000000". - <i>Vorgangsschlüssel 36 (Abgangsmeldung):</i> Nummer des EDL an Kunden. Lieferscheinnummern müssen mit dem Lieferanten abgestimmt sein. Hier vergebene Nummer ist Grundlage für die Abrechnung und Abstimmung zwischen Lieferant - Kunde. - <i>Vorgangsschlüssel 40 (Anlieferungsavis):</i> Nummer des Lieferanten (Lieferant ⇔ EDL) bzw. Nummer des EDL (EDL ⇔ Kunde, siehe dazu auch Vorgang 36).
04	Versanddatum	M	6	N	14-19	<p>Form: JJMMTT</p> <p>EDL-Anwendung: Jeweils das Datum des betreffenden Vorgangs (Abgangs-, Eingangs- oder Bestandsdatum).</p>
05	Abladestelle	M	5	A	20-24	Bezeichnet die Stelle im Werk Kunde, an der die Ware abgeladen werden soll. Verschlüsselte Form des Kunden.
06	Versandart	M	2	N	25-26	Verschlüsselte Form, siehe Anlage 10, Pos. 03.

K = Kann
A = Alphanumerisch

M = Muß
N = Numerisch

Fortsetzung Anlage 3

Pos.	Datenelement	K M	LG. BYT	AN	von- bis	Verbale Beschreibung
07	Zeichen des Kunden (LAB)	K	4	A	27-30	Aus Lieferabruf.
08	Abschluß/ Bestellnummer	K	12	A	31-42	Ident Nummer, die der Kunde einem Rahmenabschluß bzw. einer Bestellung zuteilt. Mußfeld, wenn in Lieferabruf bzw. Feinabruf übermittelt.
09	Vorgangsschlüssel	K	2	N	43-44	Nur bei EDL-Anwendung Verschlüsselte Form, siehe Anlage 10, Pos. 09.
10	Leer 1	M	4	A	45-48	Mit BLANKS gefüllt.
11	Werk Kunde	M	3	A	49-51	Werk des Kunden, an das geliefert werden soll. Verschlüsselte Form des Kunden.
12	Konsignation	K	8	N	52-59	Referenz-Angabe der Konsignations-Lieferschein-Nummer des Kunden. Rechtsbündiger Eintrag mit führenden Nullen.
13	Waren-Empfänger-Nummer	K	9	A	60-68	Ident-Nummer, die der Kunde einem Warenempfänger zuteilt, dessen Versandanschrift von der des Kunden abweicht. Bei EDL-Abwicklung: siehe Beschreibung unter 3.6
14	Leer 2	M	1	A	69	Mit BLANK gefüllt.
15	Lagerort Kunde	K	7	A	70-76	Kann vom Kunden individuell festgelegt werden; linksbündiger Eintrag.
16	Lieferanten-Nummer	M	9	A	77-85	Nur bei EDL-Anwendung. Identnummer, die der Kunde einem Lieferanten zuordnet; linksbündiger Eintrag.
17	Verbrauchsstelle	K	14	A	86-99	Bezeichnet die Stelle im Werk des Kunden, an der die Ware verbraucht wird; alphanumerisch ohne Zwischen-Blanks; linksbündiger Eintrag.
18	Abruf-Nr.	K	4	A	100-103	Nummer des Abrufes bei Einzelbestellungen; linksbündiger Eintrag.
19	Zeichen des Kunden	K	6	A	104-109	Angabe aus der Einzelbestellung.
20	Dokument-Nr. Kunde	K	14	A	110-123	Dokument-Nummer, die vom Kunden für diese Lieferung vergeben wird. Korrespondiert mit der Lieferschein-Nummer des Lieferanten.
21	Leer 3	M	5	A	124-128	Mit BLANKS gefüllt.

K = Kann
A = Alphanumerisch

M = Muß
N = Numerisch

Anlage 4

Strukturbeschreibung für Satzart 714, Satzlänge: 128
 Lieferscheinpositionsdaten, Mußsatz
 Version 03, 1 x pro Lieferscheinposition

Pos.	Datenelement	K M	LG. BYT	AN	von- bis	Verbale Beschreibung
01	Satzart	M	3	N	1-3	Konstant "714"
02	Versions- Nummer	M	2	N	4-5	Eintrag = 03
03	Sachnummer- Kunde	M	22	A	6-27	Ident-Nummer, die der Kunde einem Artikel oder einer sonstigen Leistung zuteilt.
04	Sachnummer- Lieferant	M	22	A	28-49	Ident-Nummer, die der Lieferant einem Artikel oder einer sonstigen Leistung zuteilt.
05	Ursprungsland	M	3	N	50-52	Verschlüsselte Form, siehe Anlage 10, Pos. 04.
06	Liefermenge 1	M	13 (10,3)	N	53-65	Liefermenge in der Mengeneinheit des Lieferabrufes, rechtsbündig mit führenden Nullen, 3 Dezimalstellen.
07	Mengenein- heit 1	M	2	A	66-67	Verschlüsselte Form, siehe Anlage 10, Pos. 05. Linksbündiger Eintrag.
08	Liefermenge 2	K	13 (10,3)	N	68-80	Liefermenge in der Mengeneinheit des Lieferanten, rechtsbündig mit führenden Nullen, 3 Dezimalstellen.
09	Mengenein- heit 2	K	2	A	81-82	Verschlüsselte Form, siehe Anlage 10, Pos. 05. Linksbündiger Eintrag.
10	Umsatz- steuersatz	K	3 (2,1)	N	83-85	Verwendung nach Vereinbarung bei Gutschriftsverfahren; rechtsbündiger Eintrag mit führenden Nullen; 1 Dezimalstelle.
11	Leer 1	M	1	A	86	Mit BLANK gefüllt.
12	Positions- Nummer Lieferschein	M	3	N	87-89	Position eines Lieferscheines, rechtsbündiger Eintrag mit führenden Nullen; keine Dezimalstellen. Zulässiger Wertebereich 001-999.
13	Abruf-Schlüssel	K	1	A	90	Verschlüsselte Form, siehe Anlage 10, Pos. 06.
14	Chargen- Nummer	K	15	A	91-105	Ident-Nummer, die der Lieferant einer Charge zuteilt.
15	Verwendungs- Schlüssel	M	1	A	106	Verschlüsselte Form, siehe Anlage 10, Pos. 07.

K = Kann
A = Alphanumerisch

M = Muß
N = Numerisch

Fortsetzung Anlage 4

Pos.	Datenelement	K M	LG. BYT	AN	von- bis	Verbale Beschreibung
16	Gefährliche-Stoffe-Schlüssel	K	8	A	107-114	Angabe aus der Verordnung über die Beförderung gefährlicher Stoffe (GGVS). Stelle 107-110 = Klasse Stelle 111-112 = Ziffer Stelle 113-114 = Buchstabe
17	Präferenz-Status	M	1	A	115	Verschlüsselte Form, siehe Anlage 10, Pos. 08.
18	Zollgut	M	1	A	116	Verschlüsselte Form: Blank = kein Zollgut 1 = Zollgut
19	Leer 2	M	1	A	117	Mit BLANK gefüllt.
20	Bestands-Status	M	1	A	118	Nur bei EDL-Anwendung Vorgang 35. Verschlüsselte Form: Blank = frei, 1 = gesperrt, Übertragung je Status
21	Geänderte-Ausführung-Schlüssel	M	2	A	119-120	Verschlüsselte Form: 1. Stelle BLANK = ohne Angaben G = Erste Regelanlieferung von geändertem Teil. Einmalige Übertragung. 2. Stelle BLANK = ohne Angaben T = Es muß in der Satzart 716, Pos. 03, der Konstruktions-Änderungsstand übertragen werden.
22	Ursprung-Lieferschein-Nummer	K	8	A	121-128	Nur bei EDL-Anwendung Vorgang 36. Bezugsangabe für Ursprung-Lieferschein-Nummer des Lieferanten.

K = Kann
A = Alphanumerisch

M = Muß
N = Numerisch

Anlage 5

Strukturbeschreibung für Satzart 715, Satzlänge: 128
 Packmitteldaten, Kannsatz¹
 Version 03

Pos.	Datenelement	K M	LG. BYT	AN	von- bis	Verbale Beschreibung
01	Satzart	M	3	N	1-3	Konstant "715"
02	Versions- Nummer	M	2	N	4-5	Eintrag = 03
03	Packmittel- Nummer Kunde	M	22	A	6-27	Ident-Nummer, die der Kunde einem Packmittel zuteilt. Bei Einwegverpackung bzw. Leihverpackung von Dritten kann zwischen den Partnern vereinbart werden: ⇒ Codierung: verschlüsselte Form, siehe Anlage 10, Pos.11
04	Packmittel- Nummer Lieferant	M	22	A	28-49	Ident-Nummer, die der Lieferant einem Packmittel zuteilt.
05	Anzahl Packmittel	M	13	N	50-62	Anzahl Packmittel je Typ. Rechtsbündiger Eintrag mit führenden Nullen, keine Dezimalstelle.
06	Positions- Nummer Lieferschein	M	3	N	63-65	Inhalt des Feldes soll die Positions-Nummer der Satzart 714 sein, auf die sich das Packmittel bezieht. Rechtsbündiger Eintrag mit führenden Nullen. Bezieht sich das Packmittel auf alle Positionen der vorgelagerten Lieferschein-Nummer (Satzart 713) sind drei Nullen einzutragen.
07	Füllmenge	K	13 (10,3)	N	66-78	Tatsächliche Menge der Sachnummer in dem Packmittel; rechtsbündiger Eintrag mit führenden Nullen;3 Dezimalstellen. Mengenangabe in der Mengeneinheit gem. Satzart 714, Pos. 07.
08	Packstück- Nummer von	K	9	A	79-87	Nummer darf sich innerhalb eines Jahres nicht wiederholen; linksbündiger Eintrag.
09	Packstück- Nummer bis	K	9	A	88-96	Wie vorstehend.Wird dieses Element verwendet, muß die Nummernfolge zwischen PACKSTÜCK-NR VON und PACKSTÜCK-NR BIS numerisch lückenlos aufsteigend sein.

K = Kann

M = Muß

¹ Bei Verwendung von Mehrwegverpackung, **muß** die Satzart 715 übertragen werden.
 Bei Verwendung von Einwegverpackung ist die Übertragung bilateral zu vereinbaren.

A = Alphanumerisch

N = Numerisch

Fortsetzung Anlage 5

Pos.	Datenelement	K M	LG. BYT	AN	von- bis	Verbale Beschreibung
10	Verpackungs- abmessung	K	12	N	97-108	Angabe in Millimeter Stelle 97 - 100 Länge 101 - 104 Breite 105 - 108 Höhe
11	Stapelfaktor	K	1	N	109	Angabe der zulässigen Stapelfähigkeit der in der Verpackungsart bezeichneten Einheit. Verschlüsselte Form: 1 = einfach stapelbar 2 = zweifach stapel- bar, usw.
12	Lagerabruf- Nummer	K	15	A	110-124	Nur bei EDL-Anwendung: Nummer des Lagerabrufs beim EDL. Rückmeldung durch EDL an Kunden.
13	Label-Kennung	K	1	A	125	Barcode-Kennung des Warenanhängers (VDA 4902) im Datenelement PACKSTÜCK-NUMMER. Gültiger Eintrag (s. auch VDA 4902-Beschrei- bung und VDA 4913-Beschreibung unter 2.2.4): G = G emischtes Packstück (mit Unter-Pack- stücken und unterschiedlichen Sach- nummern) M = M aster-Label (mit Unter-Packstücken und gleichen Sachnummern) S = S ingle-Label (1 Packstück)
14	Verpackungs- Kennung	K	1	A	126	Gültiger Eintrag: blank oder M = Mehrweg-Verpackung E = Einweg-Verpackung
15	Eigentums- Kennung	K	1	A	127	Angabe nur bei Einsatz von Mehrweg-Ver- packung. Gültiger Eintrag: blank = undefiniert K = Mehrwegverpackung Eigentum Kunde L = Mehrwegverpackung Eigentum Liefe- rant, rückgabepflichtig D = Mehrweg-Leihverpackung von Dritten, rückgabepflichtig
16	Leer	M	1	A	128	Mit BLANKS gefüllt.

K = Kann
A = Alphanumerisch

M = Muß
N = Numerisch

Anlage 6

Strukturbeschreibung für Satzart 716, Satzlänge: 128
 Textdaten zur Position, Kannsatz
 Version 02

Pos.	Datenelement	K M	LG. BYT	AN	von- bis	Verbale Beschreibung
01	Satzart	M	3	N	1-3	Konstant "716"
02	Versions- Nummer	M	2	N	4-5	Eintrag = 02
03	Text 1	M	40	A	6-45	Textbereich, der für die Übermittlung von unformatierten Informationen verwendet werden kann. Ist in der Satzart 714, Pos. 21, ein T eingetragen, muß hier der KONSTRUKTIONS-ÄNDERUNGS-STAND eingetragen werden (linksbündig).
04	Text 2	K	40	A	46-85	Textbereich, der für die Übermittlung von unformatierten Informationen verwendet werden kann.
05	Text 3	K	40	A	86-125	Textbereich, der für die Übermittlung von unformatierten Informationen verwendet werden kann.
06	Leer	M	3	A	126-128	Mit BLANKS gefüllt.

K = Kann
A = Alphanumerisch

M = Muß
N = Numerisch

Anlage 7

Strukturbeschreibung für Satzart 717, Satzlänge: 128

Einzel-Packstücksatz zur Position, Kannsatz **(Verwendung nur bei EDL-Abwicklung)**

Version 01, 1 x pro Packstück

Pos.	Datenelement	K M	LG. BYT	AN	von- bis	Verbale Beschreibung
01	Satzart	M	3	N	1-3	Konstant "717"
02	Versions- Nummer	M	2	N	4-5	Eintrag = 01
03	Einzel- Packstück- Nummer	M	15	A	6-20	
04	Liefermenge 1	M	13 (10,3)	N	21-33	Liefermenge in der Mengeneinheit des Lieferabrufs,bezogen auf die kleinste Einheit, rechtsbündiger Eintrag mit führenden Nullen, 3 Dezimalstellen.
05	Mengeneinheit 1	M	2	A	34-35	Verschlüsselte Form, siehe Anlage 10, Pos. 05. Linksbündiger Eintrag.
06	Liefermenge 2	K	13 (10,3)	N	36-48	Liefermenge in der Mengeneinheit des Lieferanten,bezogen auf die kleinste Einheit, rechtsbündiger Eintrag mit führenden Nullen, 3 Dezimalstellen.
07	Mengeneinheit 2	K	2	A	49-50	Verschlüsselte Form, siehe Anlage 10, Pos. 05. Linksbündiger Eintrag.
08	Chargen- nummer	K	15	A	51-65	Identnummer, die der Hersteller einer Charge zu- teilt.
09	Leer	M	63	A	66-128	Mit BLANKS gefüllt.

K = Kann

A = Alphanumerisch

M = Muß

N = Numerisch

Anlage 8

Strukturbeschreibung für Satzart 718, Satzlänge: 128

Produktionsnummerndaten, Kannsatz

Version 02

Pos.	Datenelement	K M	LG. BYT	AN	von- bis	Verbale Beschreibung
01	Satzart	M	3	N	1-3	Konstant "718"
02	Versions- Nummer	M	2	N	4-5	Eintrag = 02
03	Lieferschein- Nummer	M	8	N	6-13	Ident-Nummer, die der Lieferant einem Lieferschein zuteilt. Rechtsbündiger Eintrag mit führenden Nullen.
04	Produktions- Nummer 1	M	10	A	14-23	Produktions-Nummer 1 Produkt-Nummern-Tabelle. Wenn diese Satzart verwendet wird, muß mindestens das erste Tabellenfeld ausgefüllt sein. Produktionsbezogene Ident-Nummer des Endproduktes beim Kunden, zu dem eine Kaufteile - Einheit zugeliefert wird. Linksbündiger Eintrag.
05	Produktions- Nummer 2	K	10	A	24-33	Produktions-Nummer 2
06	Produktions- Nummer 3	K	10	A	34-43	Produktions-Nummer 3
07	Produktions- Nummer 4	K	10	A	44-53	Produktions-Nummer 4
08	Produktions- Nummer 5	K	10	A	54-63	Produktions-Nummer 5
09	Produktions- Nummer 6	K	10	A	64-73	Produktions-Nummer 6
10	Produktion- Nummer 7	K	10	A	74-83	Produktions-Nummer 7
11	Produktions- Nummer 8	K	10	A	84-93	Produktions-Nummer 8
12	Produktion- Nummer 9	K	10	A	94-103	Produktions-Nummer 9
13	Produktions- Nummer 10	K	10	A	104-113	Produktions-Nummer 10

K = Kann
A = Alphanumerisch

M = Muß
N = Numerisch

Fortsetzung Anlage 8

Pos.	Datenelement	K M	LG. BYT	AN	von- bis	Verbale Beschreibung
14	Produktions- Nummer 11	K	10	A	114-123	Produktions-Nummer 11
15	Leer	M	5	A	124-128	Mit BLANKS gefüllt.

K = Kann**A** = Alphanumerisch**M** = Muß**N** = Numerisch

Anlage 9

Strukturbeschreibung für Satzart 719, Satzlänge: 128
 Nachsatz Lieferschein- und Transportdaten, Mußsatz
 Version 02, 1 x pro DFÜ-Lauf

Pos.	Datenelement	K M	LG. BYT	AN	von- bis	Verbale Beschreibung
01	Satzart	M	3	N	1-3	Konstant "719"
02	Versions- Nummer	M	2	N	4-5	Eintrag = 02
03	Zähler Satz- art 711	M	7	N	6-12	Anzahl übertragene Sätze der Satzart 711. Rechtsbündiger Eintrag mit führenden Nullen.
04	Zähler Satz- art 712	M	7	N	13-19	Anzahl übertragene Sätze der Satzart 712. Rechtsbündiger Eintrag mit führenden Nullen.
05	Zähler Satz- art 713	M	7	N	20-26	Anzahl übertragene Sätze der Satzart 713. Rechtsbündiger Eintrag mit führenden Nullen.
06	Zähler Satz- art 714	M	7	N	27-33	Anzahl übertragene Sätze der Satzart 714. Rechtsbündiger Eintrag mit führenden Nullen.
07	Zähler Satz- art 715	M	7	N	34-40	Anzahl übertragene Sätze der Satzart 715. Rechtsbündiger Eintrag mit führenden Nullen.
08	Zähler Satz- art 716	M	7	N	41-47	Anzahl übertragene Sätze der Satzart 716. Rechtsbündiger Eintrag mit führenden Nullen.
09	Zähler Satz- art 718	M	7	N	48-54	Anzahl übertragene Sätze der Satzart 718. Rechtsbündiger Eintrag mit führenden Nullen.
10	Zähler Satz- art 719	M	7	N	55-61	Anzahl übertragene Sätze der Satzart 719. Rechtsbündiger Eintrag mit führenden Nullen.
11	Zähler Satz- art 717	M	7	N	62-68	Anzahl übertragene Sätze der Satzart 717. Rechtsbündiger Eintrag mit führenden Nullen.
12	Leer	M	60	A	69-128	Mit BLANKS gefüllt.

K = Kann
A = Alphanumerisch

M = Muß
N = Numerisch

Anlage 10

Schlüsselverzeichnis

Pos.	Schlüssel	Schlüsselinhalt	in der Satzart
01	Frankatur	01 = unfrei 02 = frei Bestimmungsort 03 = frei Haus 04 = frei deutsche Grenze 05 = frei Empfangsspediteur 99 = Sonderfrankatur (individuelle Vereinbarung)	712 Stelle 55-56
02	Transportmittel	01 = KFZ-Kennzeichen 02 = Bordero-Nummer 06 = Stückgut-Nummer 07 = Expreßgut-Nummer 08 = Waggon-Nummer 09 = Postpaket-Nummer 10 = Flugnummer und/oder Luftfrachtbrief-Nr. 11 = Schiffsname	712 Stelle 76-77
03	Versandart	01 = LKW (Unterlieferant) 02 = LKW Kunde 03 = LKW Spedition 04 = LKW Bahn 05 = LKW eigen (Lieferant) 06 = Bahn Fracht 07 = Bahn Expreß 08 = Bahn Waggon 09 = Postsendung 10 = Luftfracht 11 = Seefracht 20 = Privater Paketdienst	713 Stelle 25-26
04	Ursprungsland	Schlüssel 3-stellig numerisch, Länderverzeichnis für die Außenhandelsstatistik (Stand: Januar 2011) zulässig 000-999. Vollständige Liste siehe Anlage 11	714 Stelle 50-52

Fortsetzung Anlage 10

Pos.	Schlüssel	Schlüsselinhalt	in der Satzart
05	Mengeneinheit	<p>Aus der Vielzahl anwendereigener Mengen- und Maßeinheiten kommt in Verbindung mit dem Lieferabrufverfahren für die Schnittstelle zwischen Kunde und Lieferant nur eine gezielte Auswahl in Betracht, um die Bedarfszahlen (Mengen) für das Produktionsmaterial dimensionieren zu können:</p> <p>ST = Stück M = Meter M2 = Quadratmeter M3 = Kubikmeter L = Liter T = Tonne KG = Kilogramm KM = Kilometer G = Gramm MM = Millimeter SA = Satz PA = Paar TG = Tag SD = Stunde</p> <p>Alle verpackungsorientierten Mengeneinheiten (z.B. Dutzend, Gros, Tüte, Schachtel, Sack) sind nicht zulässig. Umrechnung - ggf. mit Vergabe neuer Sachnummer - auf die zulässige Mengeneinheit ist erforderlich, wobei die verpackungsorientierte "ME" bei Bedarf in der Bezeichnung der Lieferung oder Leistung angegeben werden kann.</p>	714 Stelle 66-67 und Stelle 81-82
06	Abruf-Schlüssel	<p>Blank = normale Lieferung F = Feinabruf (nach der VDA-Empfehlung 4915) P = Produktionssynchroner Abruf (nach VDA-Empfehlung 4916). Bei "P" müssen mit der Satzart 718 die zugeordneten Produktionsnummern übertragen werden.</p>	714 Stelle 90
07	Verwendung	<p>S = Serie allgemein E = Ersatz allgemein U = Serie und Ersatz V = Versuch P = Pilot Z = Zusatzbedarf M = Erstmuster Y = Muster X = Sonstige Blank = ohne Angaben</p>	714 Stelle 106

Fortsetzung Anlage 10

Pos.	Schlüssel	Schlüsselinhalt	in der Satzart
08	Präferenz-Status	G = Ursprung der EU; präferenzberechtigt mit allen Ländern mit Ursprungsabkommen W = Ursprungsware der EG; präferenzberechtigt im Warenverkehr mit den EFTA-Staaten F = Finnland C = Schweiz O = Österreich S = Schweden N = Norwegen I = Island X = noch nicht überprüft, keine Ursprungsware	714 Stelle 115
09	Vorgangsschlüssel	Blank = bei direktem Datenaustausch zwischen Lieferant und Kunde <u>Bei EDL-ANWENDUNGEN</u> 30 = Eingangsmeldung von EDL an Lieferant 32 = Transportschaden / Verlust / Differenz von EDL an Lieferant 33 = Rücksendung von EDL an Lieferant 35 = Bestand von EDL an Lieferant bzw. Kunde 36 = Abgangsmeldung von EDL an Lieferant 40 = Anlieferungavis - Lieferant an EDL - EDL an Kunde	713 Stelle 43-44
10	LKW-Art-Schlüssel	1 = Norm LKW mit/ohne Anhänger 2 = Sattelaufleger 3 = Großraum-LKW mit/ohne Anhänger (Jumbo) 4 = Großraum Sattelaufleger (Jumbo)	712 Stelle 125

Fortsetzung Anlage 10

Pos.	Schlüssel	Schlüsselinhalt	in der Satzart
11	Verpackungs- Codierung	für Einweg- und Leihverpackung (<u>nicht zu verwenden bei Eigentum Kunde</u>) Siehe separate Verpackungscodeliste!	715 Stelle 6-27

Anlage 11

04	Ursprungsland <i>Schlüssel 3-stellig numerisch, siehe Länderverzeichnis für die Außenhandelsstatistik EG-Verordnung vom Januar 2011, zulässig 000-999.</i>
<hr/>	
000	Unbekannt
001	Frankreich
003	Niederlande
004	Deutschland
005	Italien
006	Vereinigtes Königreich
007	Irland
008	Dänemark
009	Griechenland
010	Portugal
011	Spanien
017	Belgien
018	Luxemburg
021	Ceuta
023	Melilla
024	Island
028	Norwegen
030	Schweden
032	Finnland
037	Liechtenstein
038	Österreich
039	Schweiz
041	Färöer
043	Andorra
044	Gibraltar
045	Vatikanstadt
046	Malta
047	San Marino
052	Türkei
053	Estland
054	Lettland
055	Litauen
060	Polen
061	Tschechische Republik
063	Slowakei
064	Ungarn
066	Rumänien
068	Bulgarien
070	Albanien
072	Ukraine
073	Belarus
074	Republik Moldau
075	Russische Föderation

Anlage 11

076	Georgien
077	Armenien
078	Aserbaidshan
079	Kasachstan
080	Turkmenistan
081	Usbekistan
082	Tadschikistan
083	Kirgisische Republik
091	Slowenien
092	Kroatien
093	Bosnien und Herzegowina
095	Kosovo
096	Ehemalige jugoslawische Republik Mazedonien
097	Montenegro
098	Serbien
204	Marokko
208	Algerien
212	Tunesien
216	Libysch-Arabische Dschamahirija
220	Ägypten
224	Sudan
228	Mauretanien
232	Mali
236	Burkina Faso
240	Niger
244	Tschad
247	Kap Verde
248	Senegal
252	Gambia
257	Guinea-Bissau
260	Guinea
264	Sierra Leone
268	Liberia
272	Côte d'Ivoire
276	Ghana
280	Togo
284	Benin
288	Nigeria
302	Kamerun
306	Zentralafrikanische Republik
310	Äquatorialguinea
311	São Tomé und Príncipe
314	Gabun
318	Kongo
322	Kongo, demokratische Republik
324	Ruanda

Anlage 11

328	Burundi
329	St. Helena
330	Angola
334	Äthiopien
336	Eritrea
338	Dschibuti
342	Somalia
346	Kenia
350	Uganda
352	Vereinigte Republik Tansania
355	Seychellen
357	Britisches Territorium im Indischen Ozean
366	Mosambik
370	Madagaskar
373	Mauritius
375	Komoren
377	Mayotte
378	Sambia
382	Simbabwe
386	Malawi
388	Südafrika
389	Namibia
391	Botsuana
393	Swasiland
395	Lesotho
400	Vereinigte Staaten
404	Kanada
406	Grönland
408	St. Pierre und Miquelon
412	Mexiko
413	Bermuda
416	Guatemala
421	Belize
424	Honduras
428	El Salvador
432	Nicaragua
436	Costa Rica
442	Panama
446	Anguilla
448	Kuba
449	St. Kitts und Nevis
452	Haiti
453	Bahamas
454	Turks- und Caicosinseln
456	Dominikanische Republik
457	Amerikanische Jungferninseln

Anlage 11

459	Antigua und Barbuda
460	Dominica
463	Kaimaninseln
464	Jamaika
465	St. Lucia
467	St. Vincent und die Grenadinen
468	Britische Jungferninseln
469	Barbados
470	Montserrat
472	Trinidad und Tobago
473	Grenada
474	Aruba
478	Niederländische Antillen
480	Kolumbien
484	Venezuela
488	Guyana
492	Suriname
500	Ecuador
504	Peru
508	Brasilien
512	Chile
516	Bolivien
520	Paraguay
524	Uruguay
528	Argentinien
529	Falklandinseln (Malwinen)
600	Zypern
604	Libanon
608	Arabische Republik Syrien
612	Irak
616	Islamische Republik Iran
624	Israel
625	Besetzte palästinensische Gebiete
626	Timor-Leste
628	Jordanien
632	Saudi-Arabien
636	Kuwait
640	Bahrain
644	Katar
647	Vereinigte Arabische Emirate
649	Oman
653	Jemen
660	Afghanistan
662	Pakistan
664	Indien
666	Bangladesch

Anlage 11

667	Malediven
669	Sri Lanka
672	Nepal
675	Bhutan
676	Myanmar
680	Thailand
684	Laos, demokratische Volksrepublik
690	Vietnam
696	Kambodscha
700	Indonesien
701	Malaysia
703	Brunei Darussalam
706	Singapur
708	Philippinen
716	Mongolei
720	China
724	Korea, demokratische Volksrepublik
728	Republik Korea
732	Japan
736	Taiwan
740	Hongkong
743	Macau
800	Australien
801	Papua-Neuguinea
803	Nauru
804	Neuseeland
806	Salomonen
807	Tuvalu
809	Neukaledonien
811	Wallis und Futuna
812	Kiribati
813	Pitcairnseln
815	Fidschi
816	Vanuatu
817	Tonga
819	Samoa
820	Nördliche Marianen
822	Französisch-Polynesien
823	Föderierte Staaten von Mikronesien
824	Marshallinseln
825	Palau
830	Amerikanisch-Samoa
831	Guam
832	Kleinere amerikanische Überseeinseln
833	Kokosinseln (Keelinginseln)
834	Weihnachtsinsel

Anlage 11

835	Heard und McDonaldinseln
836	Norfolkinsel
837	Cookinseln
838	Niue
839	Tokelau
891	Antarktis
892	Bouvetinsel
893	Südgeorgien und die Südlichen Sandwichinseln
894	Französische Südgebiete
950	Schiffs- und Luftfahrzeugbedarf (Lieferung von Schiffs- und Luftfahrzeugbedarf auf fremde Schiffe und Luftfahrzeuge in deutschen (Flug-) Häfen)
951	Schiffs- und Luftfahrzeugbedarf (Lieferung von Schiffs- und Luftfahrzeugbedarf auf fremde Schiffe und Luftfahrzeuge in deutschen (Flug-) Häfen) im Rahmen des innergemeinschaftlichen Warenverkehrs
952	Schiffs- und Luftfahrzeugbedarf (Lieferung von Schiffs- und Luftfahrzeugbedarf auf fremde Schiffe und Luftfahrzeuge in deutschen (Flug-) Häfen) im Rahmen des Warenverkehrs mit Drittländern
999	Andere Länder